

PANADECK Cassaforma per solaio
PANADECK Decken-Systemschalung
PANADECK Slab formwork



Cemento in forma
Alles in Schalung
All for formwork





Cemento in forma

La pluriennale esperienza maturata da PANALEX Srl nel settore dei pannelli e dei rivestimenti speciali per casseforme, impalcature e trasporti affonda le sue radici in una passione nata oltre 30 anni fa e scaturisce in soluzioni uniche per clienti esigenti nel settore edile e dei trasporti.

Alles in Schalung

Die langjährige Erfahrung, die PANALEX GmbH im Bereich Platten und Spezialbeschichtungen für Schalungsbau, Gerüstbau und Transportwesen sammeln konnte, hat ihren Ursprung in einer vor mehr als 30 Jahren entstandenen Leidenschaft: Einzigartige Lösungen für anspruchsvolle Kunden im Bau- und Transportsektor.

All for formworks

The many years of experience that PANALEX GmbH possesses in the areas of panels and special coatings for formwork construction, scaffolding and transportation all originate in a passion that was developed over thirty years ago: unique solutions for demanding customers in the building and transport sector.



SERVICE



Pacchetti a 360° per i nostri clienti

PANALEX Srl si è affermata come fornitore a 360° di servizi innovativi e di tutti i prodotti per casseforme. Dalla produzione al noleggio sino alla pianificazione operativa di sistemi di casseforme, la gamma comprende anche pannelli e travi per casseforme in legno, soluzioni speciali per calcestruzzo a vista, distanziatori, accessori per casseforme, sistemi di armatura e di impermeabilizzazione delle opere (vasche bianche).

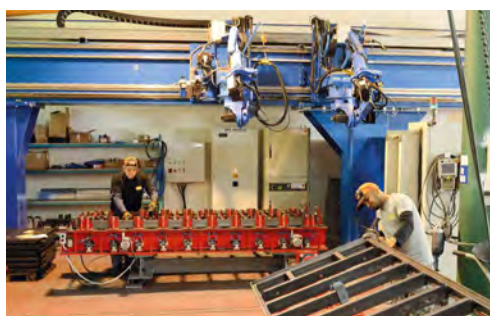
Rund-um-Paket für unsere Kunden

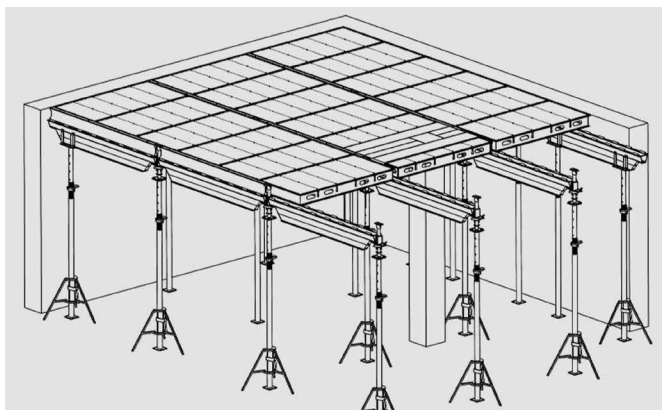
PANALEX GmbH hat sich nunmehr als Komplettanbieter von innovativen Diensten und allen Produkten rund um das Schalen etabliert. Von der Produktion, Vermietung sowie der Einsatzplanung von Systemschalung, umfasst die Produktpalette auch Betonschalungstafeln und -träger aus Holz, Sonderlösungen für Sichtbeton, Abstandhalter, Schalungszubehör, Bewehrungssysteme und Bauwerksabdichtung (weiße Wanne).

An all-round package for our customers

PANALEX GmbH has established itself as a complete provider of innovative products and services for formwork: as well as the production, hiring and operational planning of formwork systems, our product range also covers wooden panels and supports for concrete formwork, special solutions for exposed concrete, spacers, casting accessories, reinforcement systems and building waterproofing (white tank).

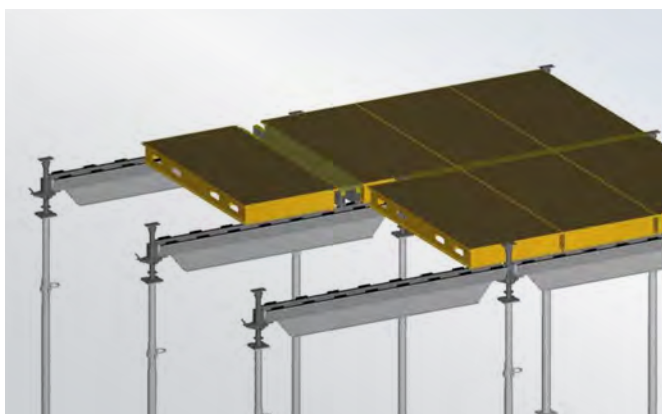
Le immagini del presente catalogo mostrano situazioni di cantiere in evoluzione e sono pertanto oggetto di verifica per la sicurezza tecnica.
Die Fotografien in dieser Broschüre zeigen Baustellensituationen. Es kann also möglich sein, dass die Richtlinien zur Arbeitssicherheit nicht berücksichtigt wurden.
The photos of the current brochure are showing various situations on the construction site in development and are subject for examination of technical security.





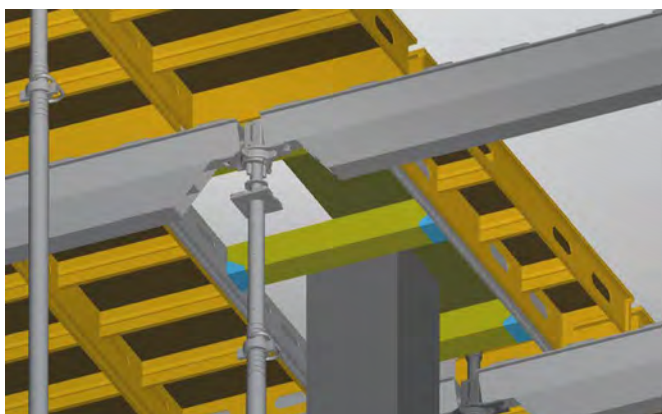
6

Cassaforma per solaio
Decken-Systemschalung
Slab formwork



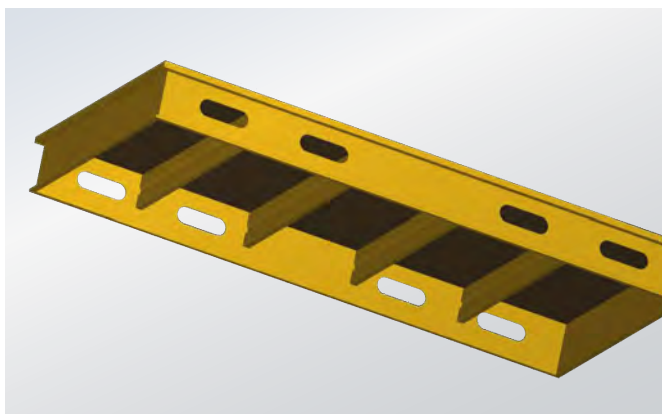
10

Metodi di armatura
Die Schalmethoden
Forming methods



13

Adeguamenti
Anpassungen
Adjustments



18

Componenti del sistema
Die Systemteile
System components

NOVITÀ

PANADECK, il sistema flessibile di casseforme per solai

PANADECK di PANALEX è il sistema di casseforme per solai ideale per tutti i requisiti e le sfide nel settore edile, disponibile per qualsiasi planimetrie e dimensioni. La testa a caduta e quella di supporto consentono al sistema di armare la struttura con due distinti metodi. Grazie al „disarmo anticipato“ con testa a caduta, il sistema non necessita di supporti precauzionali, risultando così particolarmente economico.

NEUHEIT

PANADECK, die flexible Decken-Systemschalung

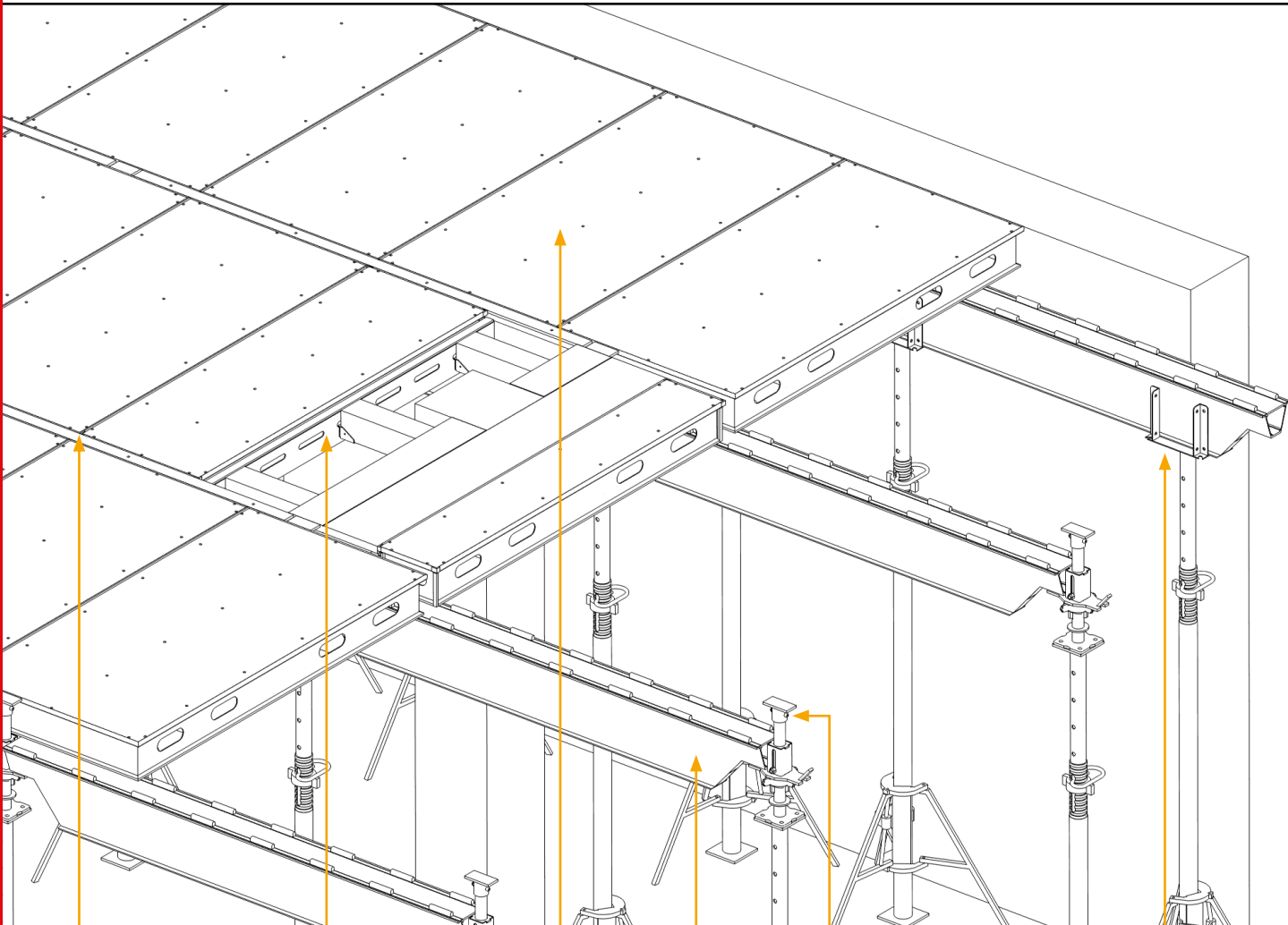
Mit PANADECK von PANALEX erwerben Sie das ideale Decken-Schalssystem für Ihre An- und Herausforderungen am Bau. Dieses bietet sich für alle Grundrisse und Größen an. Mit Fallkopf und Elementkopf ist ein System mit 2 Schalmethoden, in stufenloser, systematischer Anpassung möglich. Durch „Frühausschalen“ mit dem Fallkopf besteht eine hohe Wirtschaftlichkeit und „Angststützen“ sind keine notwendig.

NEWS

PANADECK, the flexible slab system formwork

PANADECK by PANALEX offers the ideal slab formwork system for your construction requirements and challenges. Suitable for all floor plans and dimensions, it enables a system to use two formwork methods – with drophead and with element head – adjusted seamlessly and systematically. The „early stripping“ with the drophead is highly economical and no extra supports are necessary.

PANADECK Cassaforma per solaio
PANADECK Decken-Systemschalung
PANADECK Slab formwork



Profilo copertura
Zwischenprofil
Deck profile

Trave di compenso
Ausgleichsträger
Compensation beam

Pannello
Element
Panel

Trave principale
Deckenträger
Primary beam

Testa a caduta
Fallkopf
Fall head

Testa a forcella
Gabelkopf
Forc head

PANADECK Cassaforma per solaio

PANADECK Decken-Systemschalung

PANADECK Slab formwork



09/2018

Sistema casseforme con testa a caduta

Systemschalung mit Fallkopf

System formwork with fall head

I prerequisiti di una soluzione economica e sicura nell'armatura del solaio variano nei progetti edili conformemente a:

- planimetria e dimensione locali,
- altezza "libera" del solaio,
- spessore solaio,
- numero degli utilizzi,
- superficie da realizzare in calcestruzzo.

PANADECK può essere impiegato con i più importanti sistemi per l'armatura del solaio combinando diversi criteri.

Il metodo migliore non è dunque determinato da un sistema già presente ma dal progetto.

L'adeguamento avviene con componenti sempre uguali in diverse applicazioni, conformemente ai requisiti della planimetria.

Die Voraussetzung für eine wirtschaftliche und sichere Lösung für eine Deckenschalung ist sehr unterschiedlich in den verschiedenen Bauvorhaben, es hängt z.B. ab von:

- Grundriss und Größe der Räume,
- der „lichten“ Deckenhöhe,
- der Deckenstärke,
- Anzahl der Wiederverwendungen/ Einsatzzahlen,
- zu erbringende Betonoberfläche (Untersicht).

Die Konzeption des PANADECK-Systems ermöglicht den Einsatz der wichtigsten Deckenschal-Methoden in einem System, sowie das Mischen der Methoden!

Das bedeutet, dass nicht ein vorhandenes System, sondern das Projekt die beste Methode bestimmt. Also projektbezogene Anpassung durch die immer gleichen Teile in verschiedenen Anwendungen, je nach den Anforderungen des Grundrisses.

The prerequisites for an economical, safe solution for slab formwork vary considerably between construction projects, depending for example on:

- the floor plan and dimensions of the premises,
- the "clear" slab height,
- the slab thickness,
- the number of re-uses/ applications,
- the concrete surface required

The design of the PANADECK system permits the most important slab formwork methods to be used in one system, as well as allowing mixed methods to be used.

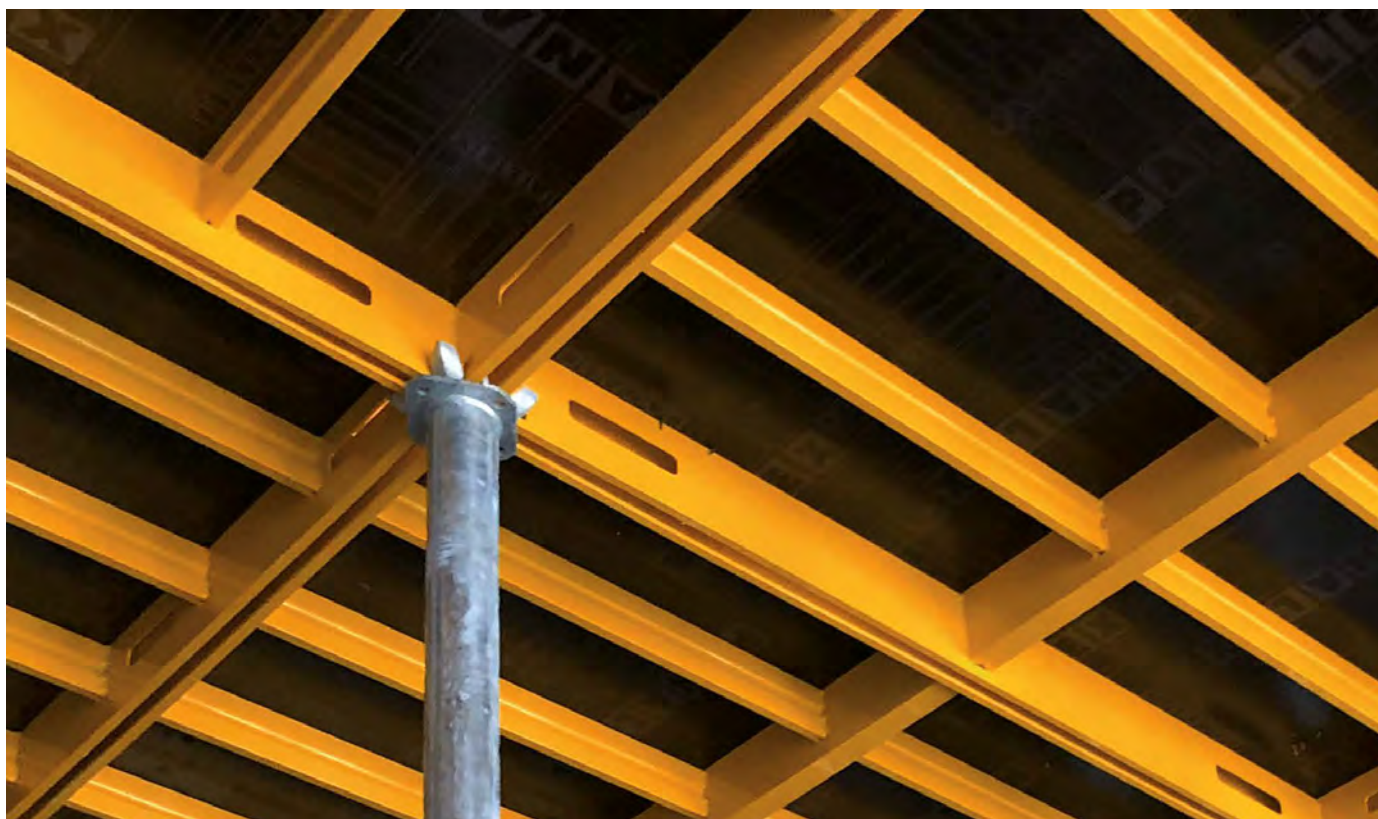
This means that it is the project, not an existing system, that determines the best method, i. e. project – related adaptation using the same parts in different applications depending on the requirements of the floor plan.



L'armatura si realizza delle travi in alluminio che poggiano su una TESTA A CADUTA consente il "disarmo anticipato".

Es wird mit Elementen auf einem Träger geschalt, der auf einem FALLKOPF aufliegt und das „Frühausschalen“ ermöglicht.

The forming uses elements on one support that rests on a FALL HEAD and permits "early stripping".

Sistema casseforme con testa di supporto
Systemschalung mit Elementkopf
System formwork with element head


Gli elementi poggiano direttamente su una TESTA DI SUPPORTO.

Die Elemente liegen direkt auf einem ELEMENTKOPF auf.

The elements are supported directly by the element head.

- Tale accessorio riduce gli elevati costi di manodopera per gli adeguamenti in cantiere; tutti i punti di passaggio hanno dunque una "soluzione per ogni tipologia".
- L'impiego degli stessi elementi consente di evitare eventuali errori, rendendo il lavoro più sicuro.
- Il principale vantaggio del sistema sta nella "quantità di supporti" necessari. Il numero e la distanza dei supporti sono dettati dal sistema in modo chiaro e univoco, evitando eventuali errori di assemblaggio da parte degli operatori in cantiere.
- I responsabili della sicurezza possono dunque esser certi che i supporti siano posizionati correttamente dove necessita.

- Dies reduziert die lohnkostenintensiven Anpassungen auf den Baustellen, alle Passbereiche haben so eine „Systemlösung“.
- Durch die Verwendung der gleichen Teile werden Fehler bei der Handhabung vermieden und es macht die Arbeiter sicherer.
- Der entscheidende Vorteil des Systems liegt in dem notwendigen „Stützenanteil“. Die Anzahl und die Abstände der Stützen werden durch das System klar und eindeutig vorgegeben und bleiben nicht dem Mann auf der Baustelle überlassen.
- Deshalb kann jeder Verantwortliche sicher sein, dass dort Stützen stehen, wo sie benötigt werden.

- This reduces costly labour - intensive adjustments on construction sites as all infill areas have one "system solution".
- Handling errors are avoided through the use of the same parts, increasing worker safety.
- The decisive advantage of the system is provided by the necessary "support quota". The number and spacing of supports will be clearly and explicitly determined by the system, rather than by the worker on the construction site.
- Every supervisor can thus be sure that the supports will be exactly where they are needed.

Soluzione con testa di supporto

Elementkopf-Methode

Element head method

Gli elementi autoportanti con pannello di rivestimento integrato sono supportati nel punto di intersezione con una testa di supporto, impiegata anche sui bordi o persino nell'angolo.

Die selbsttragenden Elemente mit eingebauter Schalhaut werden im Kreuzungspunkt mit einem Elementkopf unterstützt. Dieser Kopf wird auch am Rand oder sogar in der Ecke eingesetzt.

The self-supporting elements with the built-in formwork skin are supported at the point of intersection with an element head. This head can also be applied on the edge or even in the corner.

L'elemento può essere inserito da sopra o da sotto, ed essere poi ruotato verso l'alto.

Das Element kann entweder von oben eingelegt oder auch von unten eingehängt und hochgeschwenkt werden.

The element can either be inserted from above or attached from below and swung up.

Campi d'applicazione:

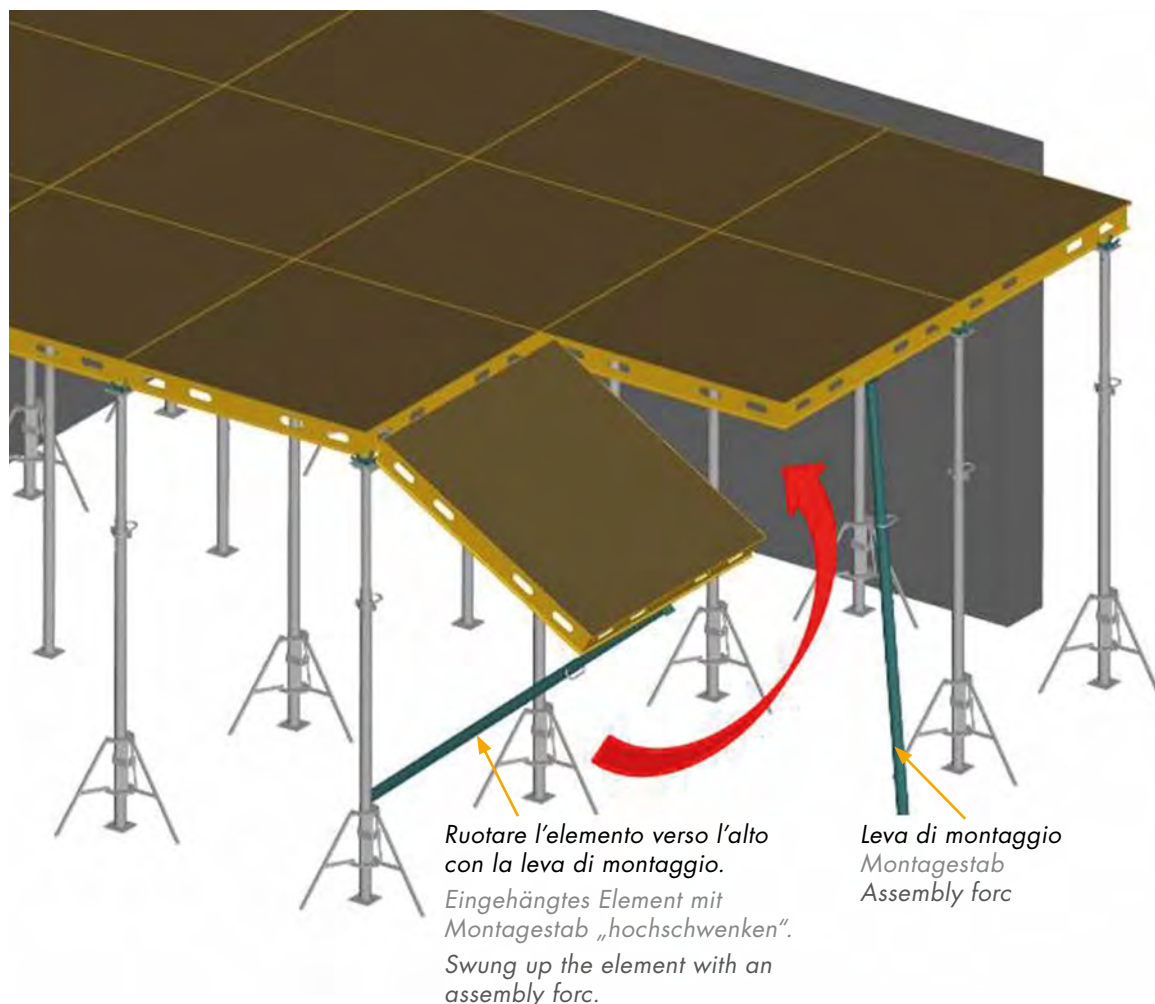
costruzione abitazioni, garage sotterranei, piccoli locali.

Anwendungsbereiche:

Wohnungsbau, Tiefgaragen, kleinere Räume.

Range of application:

construction of residences, underground car parks, smaller premises.



Metodo con testa a caduta

Gli elementi sono posizionati tra i supporti del solaio, in modo che la distanza di questi ultimi sia determinata dalle dimensioni dei primi.

La testa a caduta consente il "disarmo anticipato".

Campi d'applicazione:

garage sotterranei, costruzione aziende o uffici, ampie planimetrie.

Falkkopf-Methode

Zwischen den Deckenträgern werden Elemente aufgelegt, sodass sich der Abstand der Träger durch die Elementgrößen ergibt.

Der Falkkopf ermöglicht das „Frühau-schalen“.

Anwendungsbereiche:

Tiefgaragen, Industrie- und Verwaltungsbau, grossflächige Grundrisse.

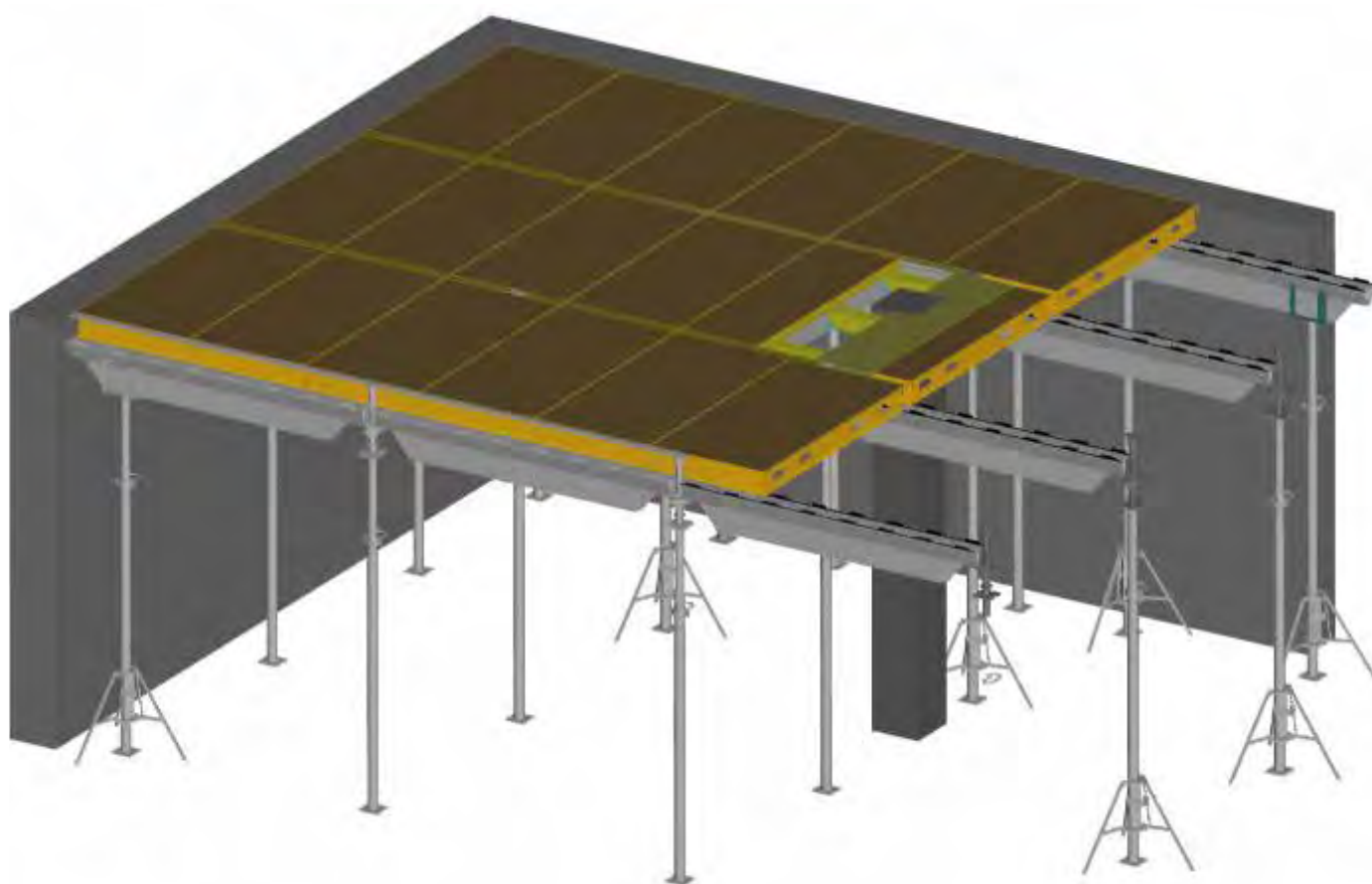
Fall head method

Elements are fitted between the slab joists so that the distance between the joists is determined by the element size.

The fall head allows for "early strip-ping".

Applications:

underground car parks, industrial and administrative buildings, large floor plans.



„Disarmo anticipato“ con testa a caduta

La testa a caduta consente un abbassamento della cassaforma del solaio di circa 7 cm. In tal modo, la cassaforma si libera per un altro impiego, il solaio presenta comunque un supporto conforme alle disposizioni e il carico rimane nel supporto o nell'intelaiatura portante („disarmo anticipato“).

L'abbassamento avviene con un colpo di martello girando il dado a scatto.

„Frühausschalen“ mit Fallkopf

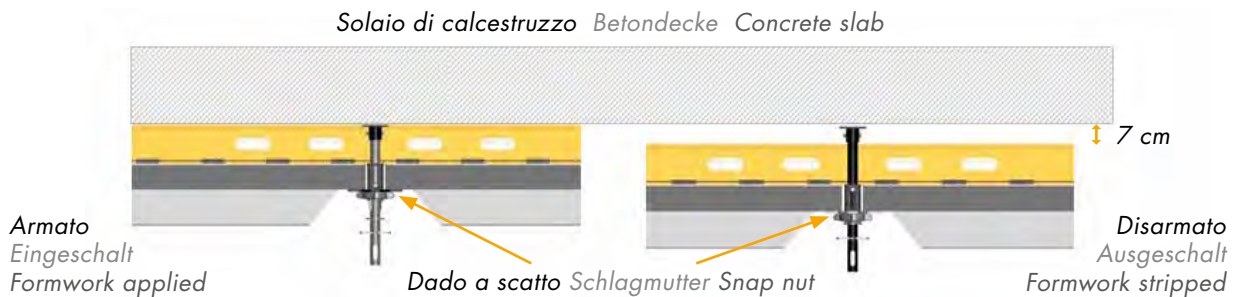
Der Fallkopf erlaubt ein Absenken der Deckenschalung um ca. 7 cm. So wird die Schalung für einen weiteren Einsatz frei und die Decke bleibt im Sinne der Norm weiterhin unterstützt. Die Last bleibt in der Stütze bzw. im Traggerüst („Frühausschalen“).

Die Absenkung erfolgt mit einem Hammerschlag durch Öffnen der Schlagmutter am Fallkopf.

„Early stripping“ with fall head

The fall head allows the slab formwork to be lowered by approx. 7 cm, freeing the formwork for further usage while the slab is still supported as required by regulations. The load remains borne by the support of the supporting structure („early stripping“).

Lowering is carried out with a hammer blow by turning the striker nut.



Il solaio viene „disarmato“ ma non lasciato privo sostegno, rimanendo così supportato (cfr. „tempi di disarmo“).

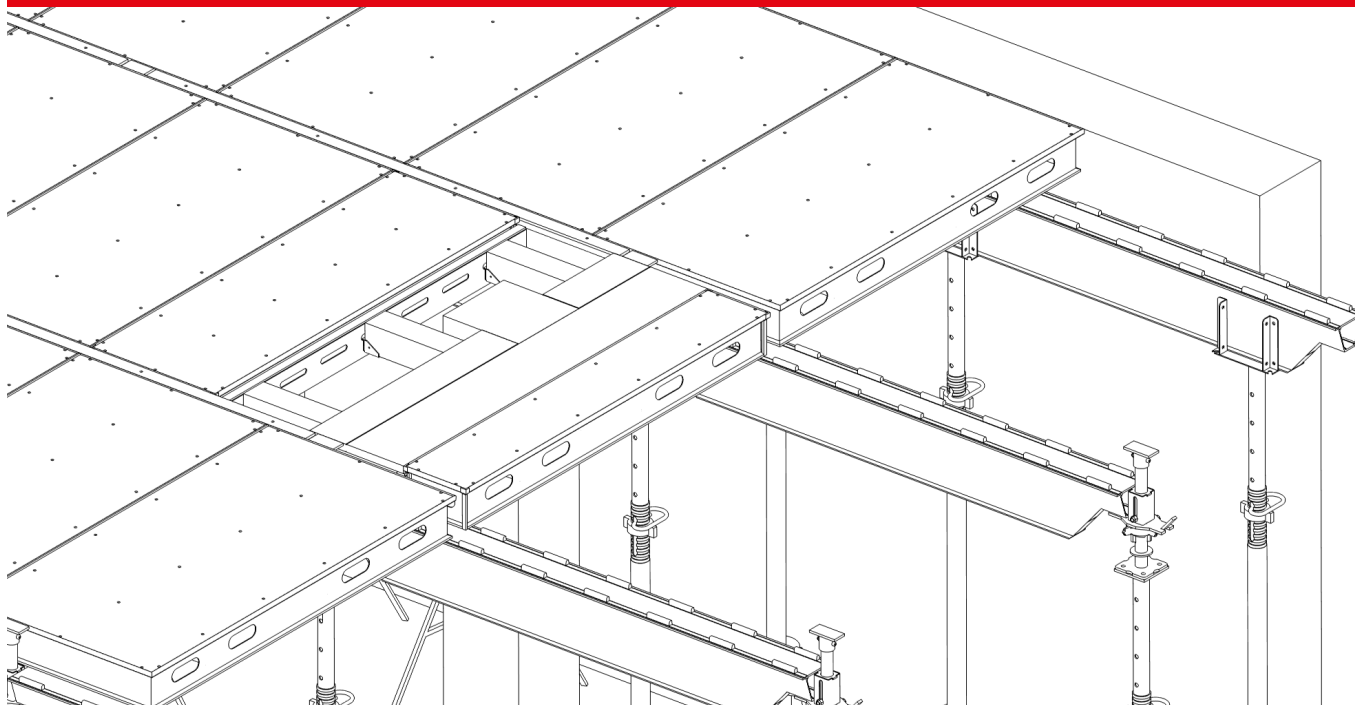
Es wird zwar „ausgeschalt“, aber nicht „ausgerüstet“! Die Decke bleibt unterstützt – siehe „Ausschalfristen“!

The formwork is „stripped“ but not „bare“. The slab remains supported – see stripping times!

Adattamento in punti critici

Anpassung an Störstellen

Adjustment to wall junctions



L'adattamento avviene tramite travetti 5 x 10 cm in legno, inseriti nella scarpa supporto travetto sulle travi di compenso.

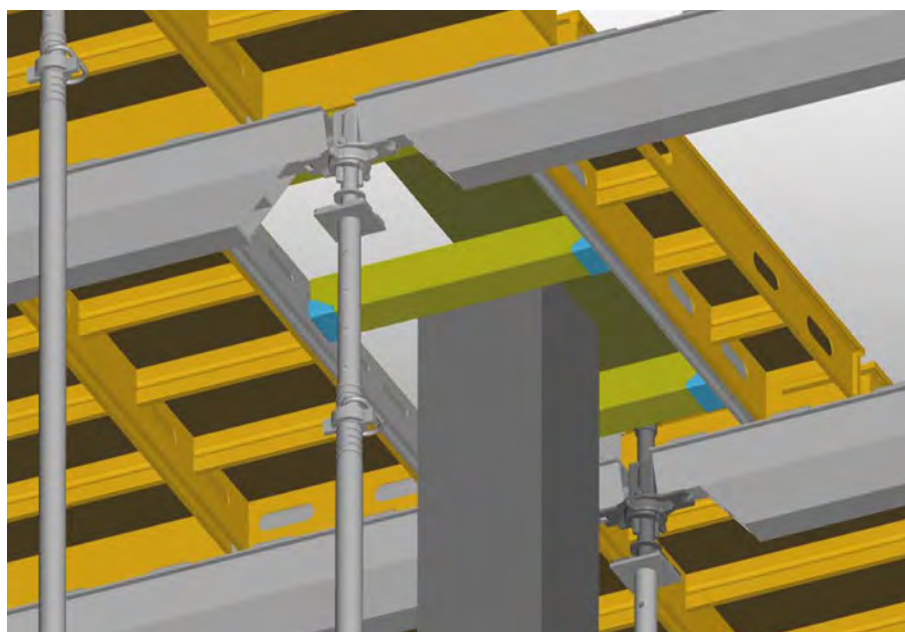
I pannelli possono essere posizionati in fila senza interruzione per teste a caduta e senza dover rispettare un modulo fisso.

Störstellen werden mit dem Ausgleichsträger mit eingehängten Kantholzschuhen für 5 x 10 cm Kanthölzer exakt angepasst und mit Schalhaut geschlossen!

Die Panel-Reihen zwischen den Deckenträgern müssen nicht gleich und gegenüber sein. Sie können also auch gegeneinander verschoben sein. Die Elemente gehen am Fallkopf von Wand zu Wand vorbei.

Wall junctions are precisely adjusted with the balance beam with attached joist hangers for 5 x 10 cm beams and closed with formwork skin.

The panel rows between the joists do not have to be equal and opposite: they can thus be positioned against each other. The elements go from wall to wall past the drophead.



I travetti 5 x 10 cm si inseriscono nella scarpa supporto travetto

Kantholzschuhe für 5 x 10 cm Kanthölzer werden in den Ausgleichsträger eingehängt

Joist hangers for 5 x 10 beams are hung from the balance beam

Adeguamento ai supporti longitudinali

L'adeguamento avviene tramite l'impiego di supporto per solaio di diverse lunghezze, che non devono essere necessariamente chiusi. Un interstizio inferiore a 60 cm può essere colmato con gli elementi.

Distanza tra i supporti principali < 60 cm.

Anpassung zwischen Deckenträger

Die Anpassung erfolgt durch den Einsatz unterschiedlich langer Deckenträger. Die Träger müssen nicht unbedingt geschlossen werden.

Es kann ein Zwischenraum von < 60 cm mit den Elementen überbrückt werden.

Adjustments to stringers

Adjustment is made by using joists of different lengths, which do not necessarily have to be cohesive.

Distance between joists < 60 cm.

Distanza tra trave principale < 60 cm
Abstand zwischen Deckenträger < 60 cm
Distance between primary beam < 60 cm

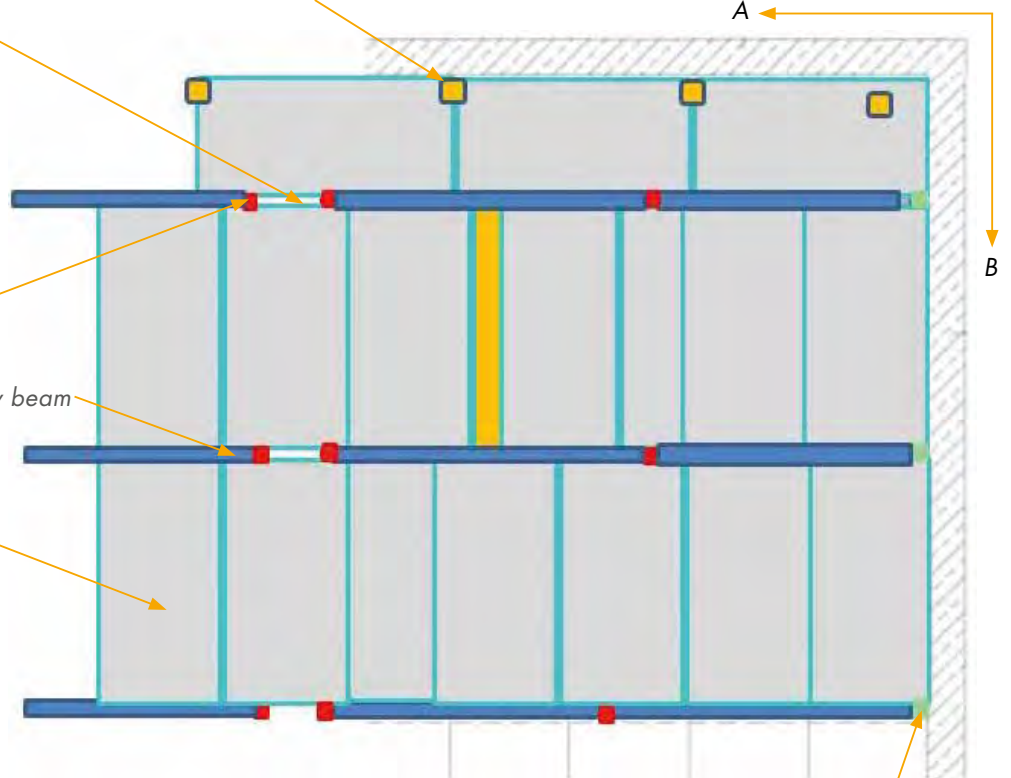
Testa a caduta Fallkopf Fall head

Trave principale Deckenträger Primary beam

Pannello Element Panel

Testa di supporto
Elementkopf
Element head

Direzione armatura
Schalrichtung
Formwork directions



Testa a forcella
Gabelkopf
Forc head

Adeguamento con testa a caduta

Anpassung mit Fallkopf

Adjustment with drophead

Longitudinalmente rispetto alla direzione dei supporti del solaio

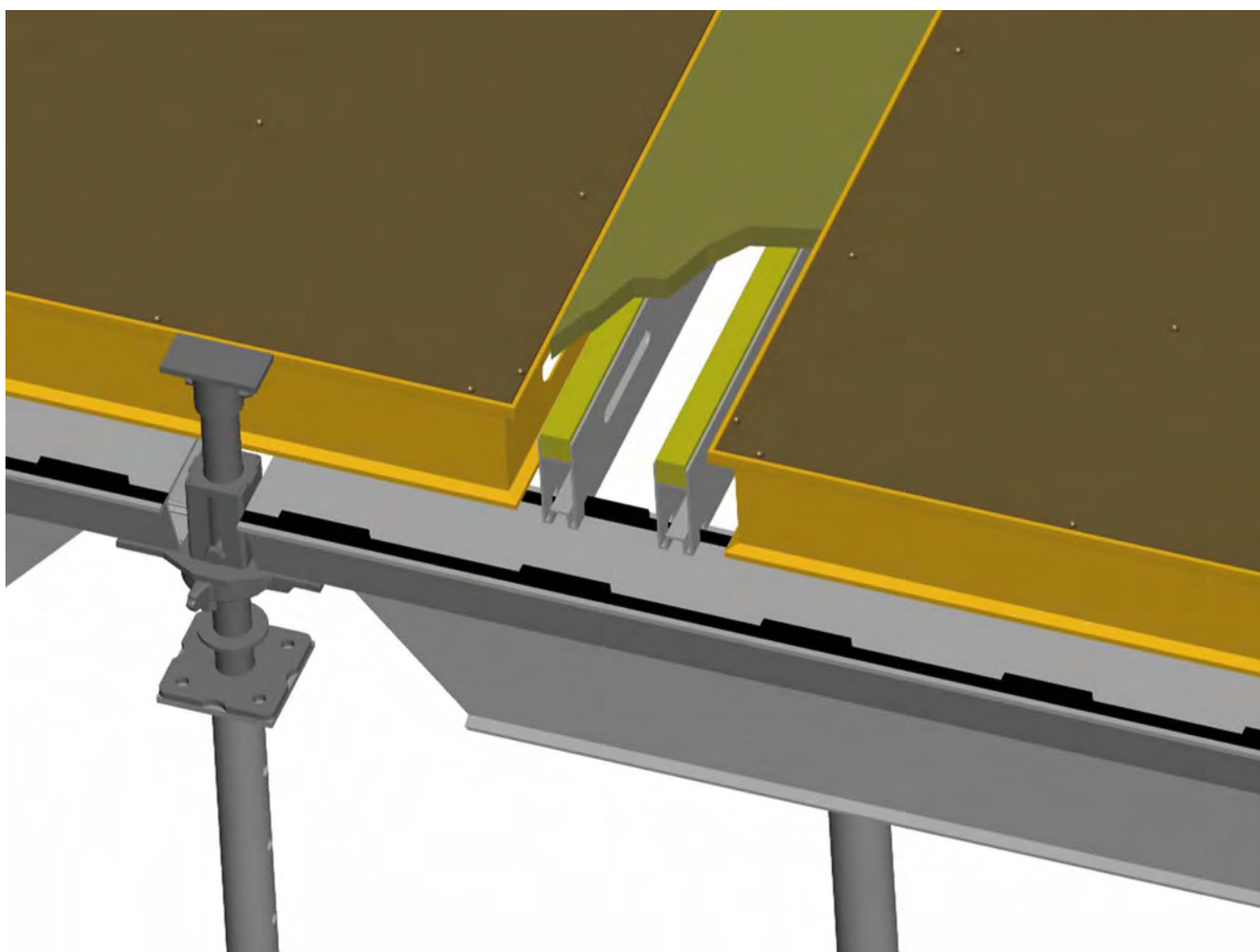
Poichè gli elementi possono essere inseriti in continuo, indipendentemente dalla lunghezza dei supporti e dalla posizione delle teste a caduta, l'adeguamento avviene solo tra 2 elementi, supportati da uno o due supporti di compensazione secondo il punto di passaggio.

Längs zur Deckenträgerrichtung

Da die Elemente unabhängig von der Trägerlänge und der Lage der Fallköpfe durchgehend eingelegt werden können, erfolgt die Anpassung lediglich zwischen 2 Elementen, je nach Passbereich unterstützt durch ein oder zwei Ausgleichsträger!

In line with joist

As the elements can be inserted continuously, irrespective of the joist length and the location of the dropheads, adjustment is only required between two elements depending on the infill area supported by one or two balance beams.



Adeguamento con testa a caduta

Anpassung mit Fallkopf

Adjustment with drophead

Trasversalmente rispetto alla direzione dei supporti del solaio

Utilizzando elementi di diverse dimensioni, è possibile ridurre o adeguare la distanza del supporto solaio successivo.

Qualora la distanza sia inferiore alle dimensioni dell'elemento, l'applicazione dei supporti di compensazione sui supporti del solaio consente di ottenere una base di fissaggio per il pannello per casseforme, tagliato esattamente per il punto di passaggio.

Quer zur Deckenträgerichtung

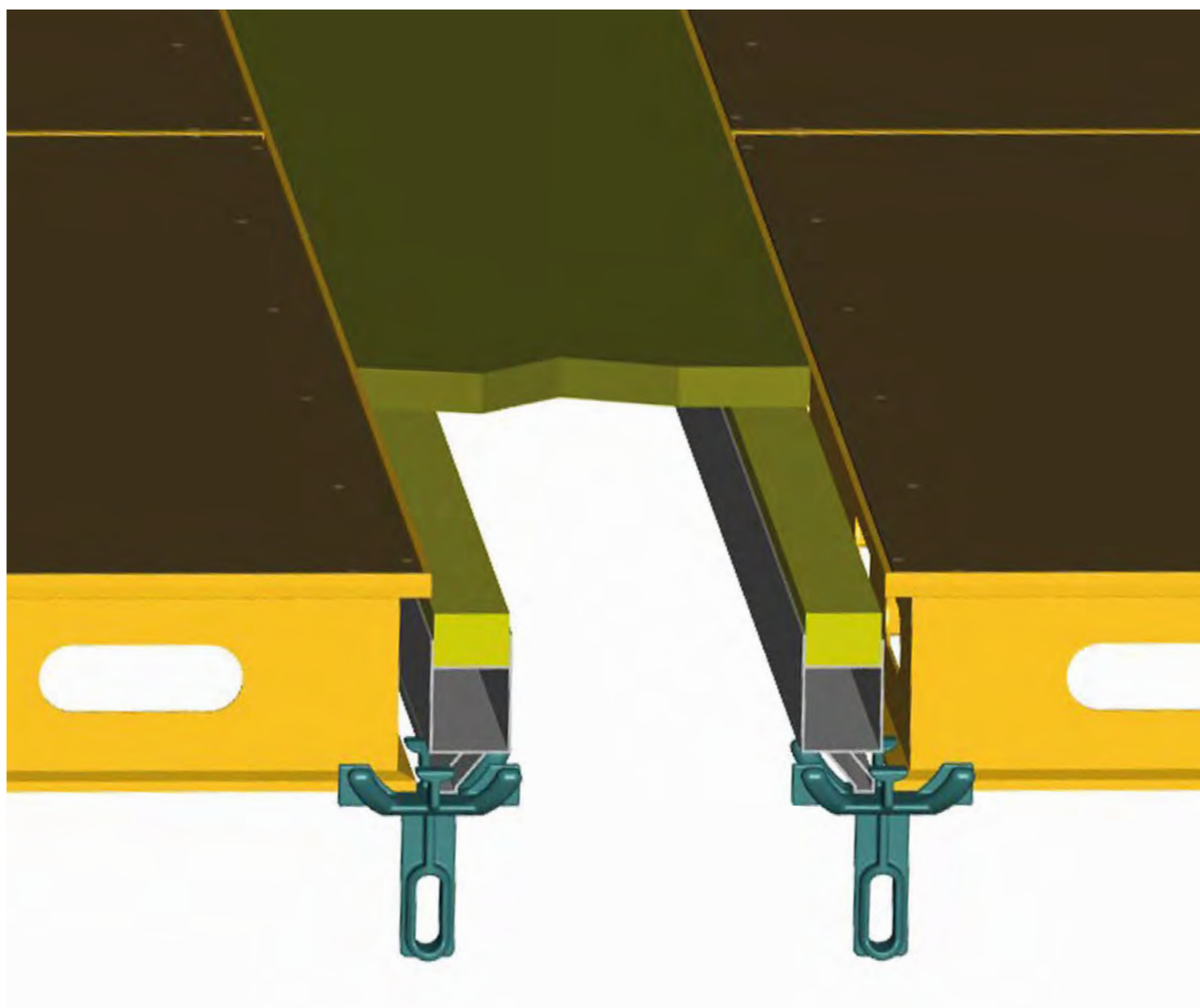
Durch den Einsatz unterschiedlicher Elementgrößen kann der nächste Deckenträger-Abstand reduziert bzw. angepasst werden.

Ist der Abstand kleiner als eine Elementgröße, erhält man durch Auflegen der Ausgleichsträger auf die Deckenträger einen Nagelgrund für die exakt in den Passbereich eingeschnittene Schalungsplatte.

Perpendicular to joist

The closest distance between joists can be reduced or adjusted by the use of different element sizes.

If the distance is less than the size of one element, a nail base for the formwork slab cut exactly to the infill area is obtained by supporting the balance beam on the joists.



Adeguamento con testa di supporto

Anpassung mit Elementkopf

Adjustment with element head

Adeguamento al centro del locale Anpassung in der Raummitte

Adjustment with element head

Al centro del locale vengono adeguate le dimensioni degli elementi e, con i supporti di compensazione, si inserisce una base di fissaggio per i pannelli di passaggio.

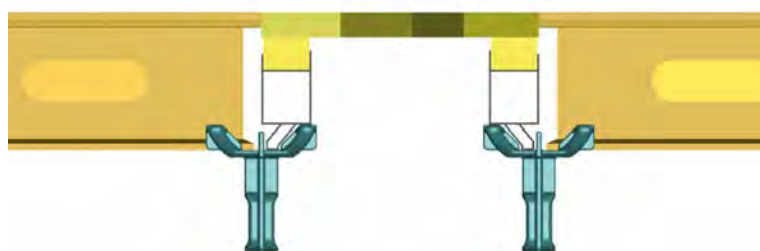
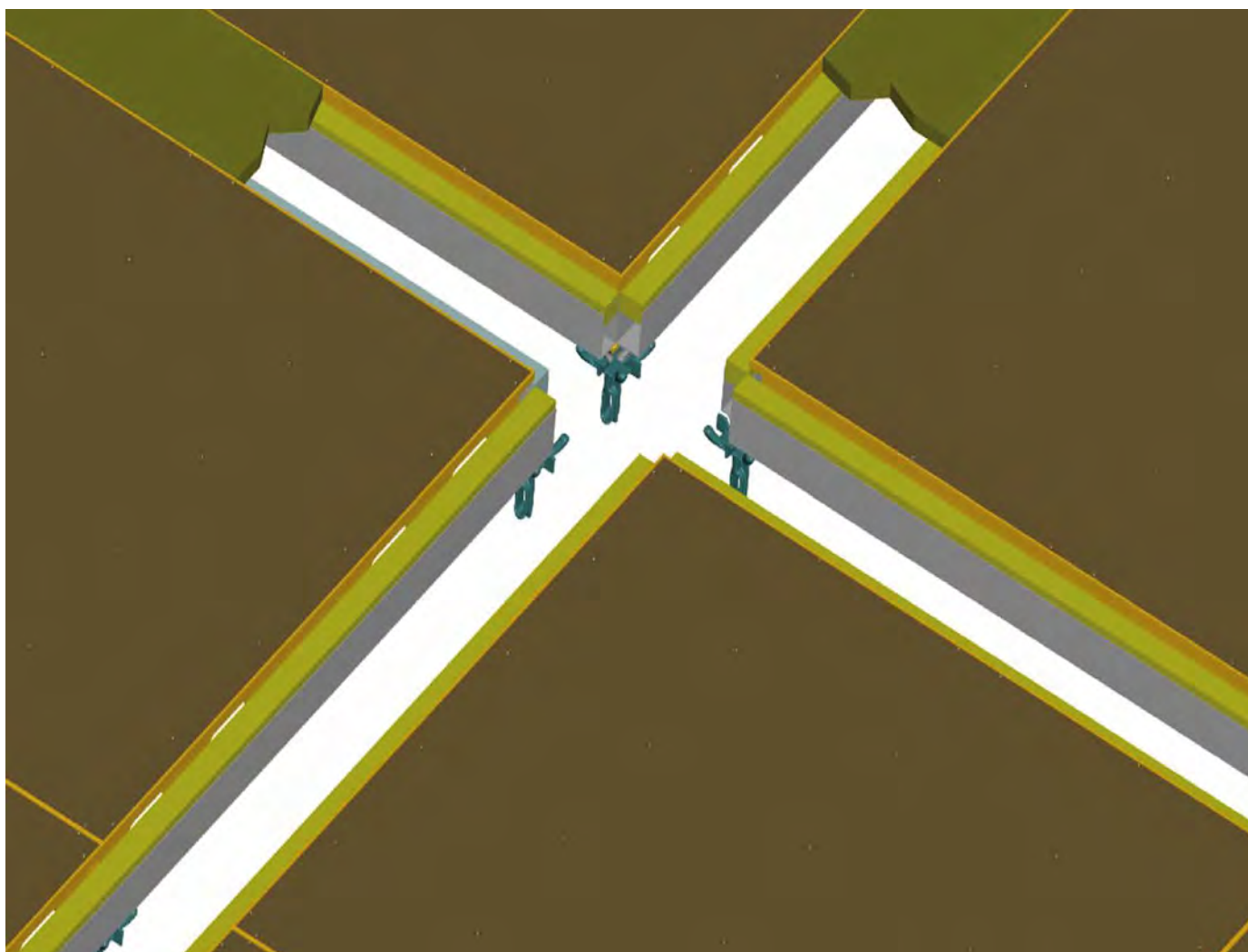
In der Raummitte werden die Elementgrößen angepasst und mit den Ausgleichsträgern ein Nagelgrund für die Passplatten eingelegt.

The element sizes are adapted to the centre of the space and a nail base is inserted for the fillers with the balance beams.

Senza ulteriori supporti!

Ohne zusätzliche Unterstützung!

No additional support required!



Soluzione con testa di supporto
Elementkopf-Methode
Element head method



09/2018



Metodo con testa a caduta
Fallkopf-Methode
Fall head method



09/2018





Esempi
Beispiele
Examples



Componenti del sistema

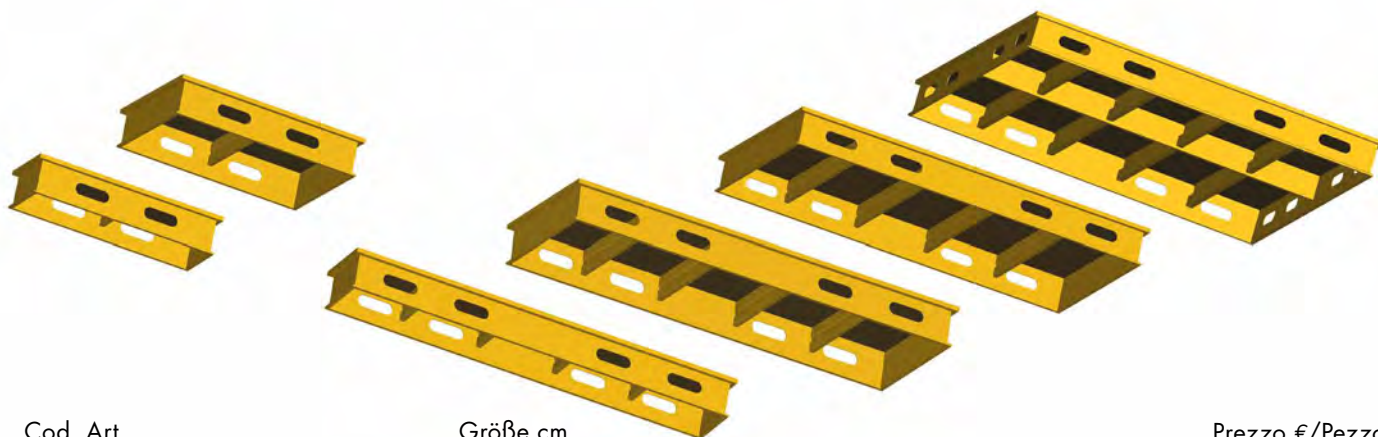
Die Systemteile

System components



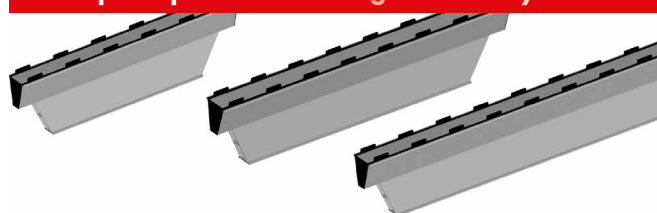
09/2018

Pannelli Elemente Panels



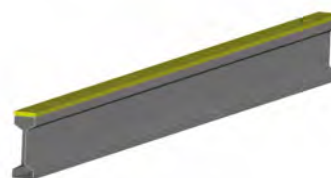
Cod. Art. Art. Nr. Code No.	Größe cm Größe cm Größe cm	m ²		kg		Prezzo €/Pezzo
						Preis €/Stück Price €/Pcs.
PDPA150X150P00	150 x 150	2,25		34,50		
PDPA150X075P00	150 x 75	1,13		18,00		
PDPA150X050P00	150 x 50	0,75		13,50		
PDPA150X025P00	150 x 25	0,38		9,50		
PDPA075X075P00	75 x 75	0,56		9,50		
PDPA075X050P00	75 x 50	0,38		7,00		
PDPA075X025P00	75 x 25	0,19		4,50		

Travi principali Deckenträger Primary beams



Cod. Art. Art. Nr. Code No.	Länge cm		kg	Prezzo €/Pezzo Preis €/Stück Price €/Pcs.
	Länge cm	Länge cm		
PDTP300P00	300		23,00	
PDTP250P00	250		19,00	
PDTP200P00	200		15,00	
PDTP200PA0	200/AD		15,50	
PDTP150P00	150		10,50	
PDTP100P00	100		6,50	

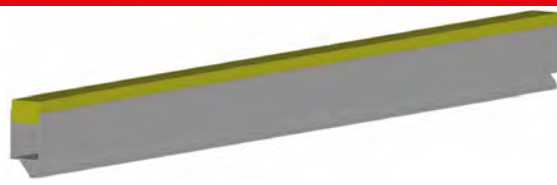
Profilo copertura Zwischenprofil Deck profil



Cod. Art. Art. Nr. Code No.	Länge cm		kg	Prezzo €/Pezzo Preis €/Stück Price €/Pcs.
	Länge cm	Länge cm		
PDPC300P00	300		7,55	
PDPC250P00	250		6,25	
PDPC200P00	200		4,95	
PDPC150P00	150		3,65	
PDPC100P00	100		2,25	

**Travi di compenso Ausgleichsträger
Compensation beams**


Cod. Art. Art. Nr. Code No.	Länge cm Länge cm Länge cm	kg	Prezzo €/Pezzo Preis €/Stück Price €/Pcs.
PDTC150P00	150	4,00	
PDTC075P00	75	2,00	

**Travi di compenso EM Ausgleichsträger EM
Compensation beam EM**


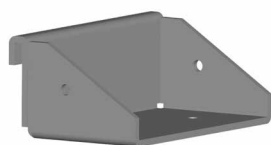
Cod. Art. Art. Nr. Code No.	Länge cm Länge cm Länge cm	kg	Prezzo €/Pezzo Preis €/Stück Price €/Pcs.
PDTC150P00	150	4,00	
PDTC075P00	75	2,00	

Testa a caduta Fallkopf Fall head


Cod. Art. Art. Nr. Code No.	Prezzo €/Pezzo Preis €/Stück Price €/Pcs.
PDTCZ00	

Testa di supporto Elementkopf Support head


Cod. Art. Art. Nr. Code No.	Prezzo €/Pezzo Preis €/Stück Price €/Pcs.
PDTSZ00	

**Scarpa supporto travetto
Kantholzschuh Ausgleichsträger
Shoe compensation beam**


Cod. Art. Art. Nr. Code No.	0,37 kg	Prezzo €/Pezzo Preis €/Stück Price €/Pcs.
PDSSTZ00		

Bloccaggio parete Wandhalter Wall holder


Cod. Art. Art. Nr. Code No.	3,00 kg	Prezzo €/Pezzo Preis €/Stück Price €/Pcs.
PDTPBLOCZ00		

Componenti del sistema

Die Systemteile

System components

Morsetto pannello Elementklemme Panel clamp

Cod. Art. Art. Nr. Code No.	Prezzo €/Pezzo Preis €/Stück Price €/Pcs.
PDMPZ00	0,30 kg

Collegatore travi Verbinder Deckenträger Beam connector



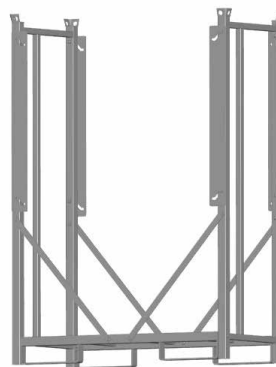
Cod. Art. Art. Nr. Code No.	Prezzo €/Pezzo Preis €/Stück Price €/Pcs.
PDCTZ00	

Leva di montaggio Montagestab Assembly forc



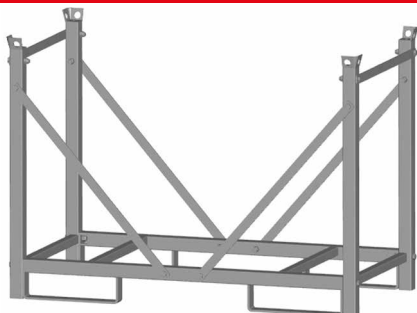
Cod. Art. Art. Nr. Code No.	Prezzo €/Pezzo Preis €/Stück Price €/Pcs.
PDLAZ00	

Barella di stoccaggio Stapelrahmen Stack frame



Cod. Art. Art. Nr. Code No.	Größe cm		Prezzo €/Pezzo Preis €/Stück Price €/Pcs.
	Größe cm	kg	
PDBS150X75Z00	150 x 75	110,00	
PDBS150X150Z00	150 x 150		

Barella stoccaggio travi Stapelrahmen Decken- träger Stack frame primary beam



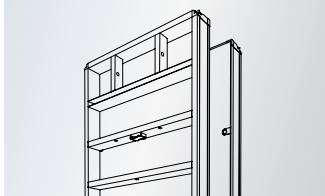
Cod. Art. Art. Nr. Code No.	Größe cm		Prezzo €/Pezzo Preis €/Stück Price €/Pcs.
	Größe cm	kg	
PDBSPDTPZ00	150 x 75	61,50	

Famiglia prodotti

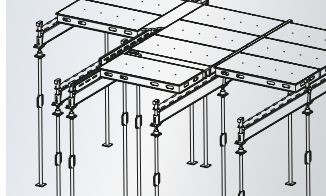
Produktübersicht

Product overview

Sistema Casseforme Systemschalung Concrete formwork system



Cassero a telaio
Rahmenschalung
Framed formwork



PANADECK Cassaforma
per solaio
PANADECK Deckenschalung
PANADECK slab formwork



Cassaforma per pilastri
Stützenschalung
Formwork for pillars

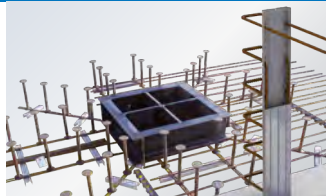


Sistema cassero in legno
Holzschalungssystem
Wooden formwork system

Accessori per casseforme Schalungszubehör Formwork accessories



Distanziatori & Accessori
Abstandhalter & Zusatzteile
Spacers & fittings



Sistemi d'armatura
Bewehrungssysteme
Reinforcement systems



Impermeabilizzazioni
Bauwerksabdichtungen
Structural waterproofing



Sistemi di cassetta
Schalungstechnik
Formwork accessories



Morsetti
Schalungsklemmen
Formwork clamps



Barre e accessori
Schalungsanker & Zubehör
Formwork anchor & accessories

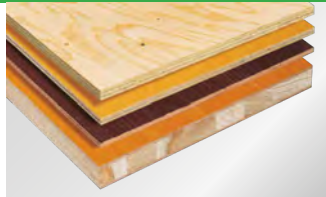


Giunti per ponteggi
Gerüstkupplungen
Scaffolding couplers

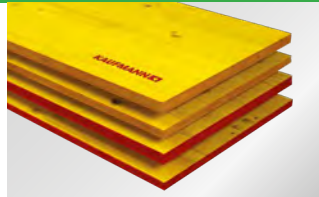
Prodotti in legno Holzprodukte Timber products



Multistrato filmato
Sperrholz befilmt
Filmfaced plywood



Multistrato grezzo
Sperrholz roh
Raw plywood



Pannelli per casseforme
Holzschalungsplatten
Shuttering panels



Trave per casseforme
Holzschalungsträger
Concrete formwork beams

Servizio Service Service



Noleggio casseforme &
progettazione
Schalungsmiete & Planung
Formwork rental & planning



Logistica
Logistik
Logistics



Ripristino casseforme
Schalungsrenovierung
Formwork renewal



Lavorazione pannelli
Plattenzuschnitt
Machined panels

Siamo vicinissimi a voi

Abbiamo un rapporto stretto e speciale con i nostri clienti. Questo perché li conosciamo e sappiamo non solo quanto sia duro il loro lavoro, ma anche quanto è spietata la loro concorrenza. Il nostro punto di partenza è la realtà: ci sprona a trasformare i problemi in soluzioni per offrire la massima sicurezza possibile con un elevatissimo livello di efficienza. Va da sé che anche le nostre sedi sono state scelte in modo da soddisfare ampiamente le esigenze dei nostri clienti.

Wir sind Ihnen ganz nah

Zu unseren Kunden haben wir ein besonderes Nahverhältnis. Das liegt daran, dass wir unsere Kunden, ihren harten Job und ihren ebenso harten Wettbewerb kennen. Für uns ist diese Realität die Voraussetzung, um Probleme in Lösungen umzusetzen, um grösstmögliche Sicherheit bei maximaler Effizienz anzubieten. Naheliegend, dass auch unsere Standorte so ausgewählt wurden, dass sie unseren Kunden ein grosses Stück entgegenkommen.

We are nearby

We have a special relationship with our customers, because we know them, the hard nature of their work and the equally tough competition out there. For us, reality is the requirement in implementing solutions to problems and offering maximum safety with maximum efficiency. So it goes without saying that our locations have been chosen with proximity to our customers in mind.



Sede e smistamento
Firmensitz & Lager
HQ and warehouse
PANALEX GmbH
Industriezone 16
I-39030 Olang/BZ
T +39 0474 49 50 00
F +39 0474 49 50 50
E info@panalex.it



Centro di smistamento
Auslieferungslager
Distribution centre
PANALEX Srl
Zona Industriale
Via Tasso 20
I-37010 Albarè di
Costermano/VR



Produzione
Produktion
Production
PANALEX S.R.O.
Milady Horákové 2724
CZ-27201 Kladno
E info@panalex.cz

Hauptsitz | Sede centrale

PANALEX GmbH
Industriezone 16
I-39030 Olang/BZ/Italy
T +39 0474 49 50 00
F +39 0474 49 50 50
E info@panalex.it
www.panalex.it

**Logistik | Logistica
Produktion | Produzione**

I-39030 Olang/BZ
I-37010 Albaré di
Costermano/VR
CZ-27201 Kladno

AspettateVi da parte nostra una collaborazione costruttiva e soluzioni produttive.
Erwarten Sie von uns konstruktive Zusammenarbeit und produktive Lösungen.
You can expect from us constructive cooperation and productive solutions.

■ **Sistema Casseforme**
Systemschalung
Concrete formwork system

■ **Accessori per casseforme**
Schalungszubehör
Formwork accessories

■ **Prodotti in legno**
Holzprodukte
Timber products

■ **Servizio**
Service
Service