

Formwork Accessories
Accessoires de coffrage



All for formwork
Tout pour le coffrage





RAPID® CLIP® ROLLOTOP®

RAPID® clamps, CLIP® spring clamps and ROLLOTOP® tie bars are capable of withstanding the greatest of pressure on-site. They stand out for their ease of use, simplicity of manipulation and indestructible materials.

Les étaux RAPID®, les étaux à ressort CLIP® et les barres ROLLOTOP® doivent répondre aux contraintes de chantier les plus élevées. La facilité d'utilisation, une manipulation simple et un matériau indestructible, voilà les caractéristiques qui les distinguent.



RAPID® clamps RAPID® Étaux à coin

3

Clamps Étaux à coin	4
Tensioner Tendeurs	5



CLIP® Spring clamp CLIP® Étaux à ressort

7

CLIP® tensioner CLIP® Tendeurs	8
MASS connecting plate MASS Plaques	9



ROLLOTOP® tie bar and accessories ROLLOTOP® barres et accessoires

10

Tie bar and accessories Ø 12,5 mm Barres et accessoires Ø 12,5 mm	11
Tie bar and accessories Ø 15 mm Barres et accessoires Ø 15 mm	13
Tie bar and accessories Ø 20 mm Barres et accessoires Ø 20 mm	23
Tie bar and accessories Ø 26,5 mm Barres et accessoires Ø 26,5 mm	29



Coupler Colliers

33

Coupler Ø 48 mm Colliers Ø 48 mm	34
Coupler Ø 48/60 mm Colliers Ø 48/60 mm	35
Coupler Ø 60 mm Colliers Ø 60 mm	35
Ratchet 21/22 Clé 21/22	35

RAPID® Screw clamps
RAPID® Clavettes de coffrage



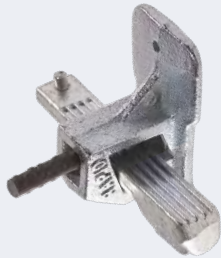
RAPID® Screw clamps

RAPID® Clavettes de coffrage



02/2021

RAPID® Standard clamp, galvanised



- For tie rods from Ø 6 mm to Ø 10 mm
- Base 40 x 105 mm
- Cold galvanised
- 0,41 kg/pcs.

Étau RAPID® Standard zingué

- Pour fers de Ø 6 mm à Ø 10 mm
- Base 40 x 105 mm
- Zingué à froid
- 0,41 kg/pce

Code No. Code Art.	Pcs./Bag Pièces/Sac	Bags/Pallet Sacs/Palette	Pieces/Pallet Pièces/Palette	kg/Pallet kg/Palette	Price/Pcs. Prix/Pièce
FECERSRCZ	50	50	2.500	1.025	

RAPID® Standard clamp, painted blue



- For tie rods from Ø 6 mm to Ø 10 mm
- Base 40 x 101 mm
- Blue paint
- 0,37 kg/pcs.

Étau RAPID® Standard laqué bleu

- Pour fers de Ø 6 mm à Ø 10 mm
- Base 40 x 101 mm
- Laqué Bleu
- 0,37 kg/pce

Code No. Code Art.	Pcs./Bag Pièces/Sac	Bags/Pallet Sacs/Palette	Pieces/Pallet Pièces/Palette	kg/Pallet kg/Palette	Price/Pcs. Prix/Pièce
FECERSRCV2	80	40	3.200	1.184	

RAPID® Mayor clamp, galvanised



- For tie rods from Ø 8 mm to Ø 12 mm
- Base 52 x 118 mm
- Cold galvanised
- 0,53 kg/pcs.

Étau RAPID® Mayor zingué

- Pour fers de Ø 8 mm à Ø 12 mm
- Base 52 x 118 mm
- Zingué à froid
- 0,53 kg/pce

Code No. Code Art.	Pcs./Bag Pièces/Sac	Bags/Pallet Sacs/Palette	Pieces/Pallet Pièces/Palette	kg/Pallet kg/Palette	Price/Pcs. Prix/Pièce
FECERMRCZ	50	40	2.000	1.060	

RAPID® Mayor clamp, painted blue



- For tie rods from Ø 8 mm to Ø 12 mm
- Base 45 x 102 mm
- Blue paint
- 0,42 kg/pcs.

Étau RAPID® Mayor laqué bleu

- Pour fers de Ø 8 mm à Ø 12 mm
- Base 45 x 102 mm
- Laqué Bleu
- 0,42 kg/pce

Code No. Code Art.	Pcs./Bag Pièces/Sac	Bags/Pallet Sacs/Palette	Pieces/Pallet Pièces/Palette	kg/Pallet kg/Palette	Price/Pcs. Prix/Pièce
FECERMRCV2	70	40	2.600	1.092	

RAPID® Super clamp

Étau RAPID® Super RAPID



- For tie rods from Ø 12 mm to Ø 18 mm
- Base 60 x 130 mm
- Galvanised
- 1,41 kg/pcs.

- Pour fers de Ø 12 mm à Ø 18 mm
- Base 60 x 130 mm
- Zingué
- 1,41 kg/pce

Code No. Code Art.	Pcs./Bag Pièces/Sac	Bags/Pallet Sacs/Palette	Pieces/Pallet Pièces/Palette	kg/Pallet kg/Palette	Price/Pcs. Prix/Pièce
FECERC10	20	25	500	705	

Clamp CIAO

Étau CIAO



- For tie rods up to Ø 8 mm
- Base 60 x 90 mm
- Cold galvanised
- 0,25 kg/pcs.

- Pour fers jusqu'à Ø 8 mm
- Base 60 x 90 mm
- Zingué à froid
- 0,25 kg/pce

Code No. Code Art.	Pcs./Bag Pièces/Sac	Bags/Pallet Sacs/Palette	Pieces/Pallet Pièces/Palette	kg/Pallet kg/Palette	Price/Pcs. Prix/Pièce
FECERC1	100	40	4.000	1.000	

Tensioner RAPID® galvanised

Tendeur RAPID® zingué



- Tensioner for RAPID® and CIAO clamps
- For tie rods from Ø 6 mm to Ø 12 mm
- Cold galvanised
- 1,40 kg/pcs.

- Tendeur à vis pour étaux RAPID® et CIAO
- Pour fers de Ø 6 à Ø 12 mm
- Zingué à froid
- 1,40 kg/pce

Code No. Code Art.	Pieces/Box Pièces/Carton	kg/Box kg/Carton	Price/Pcs. Prix/Pièce
FECERTRZ	10	14	

Tensioner SUPER RAPID® galvanised

Tendeur SUPER RAPID® zingué

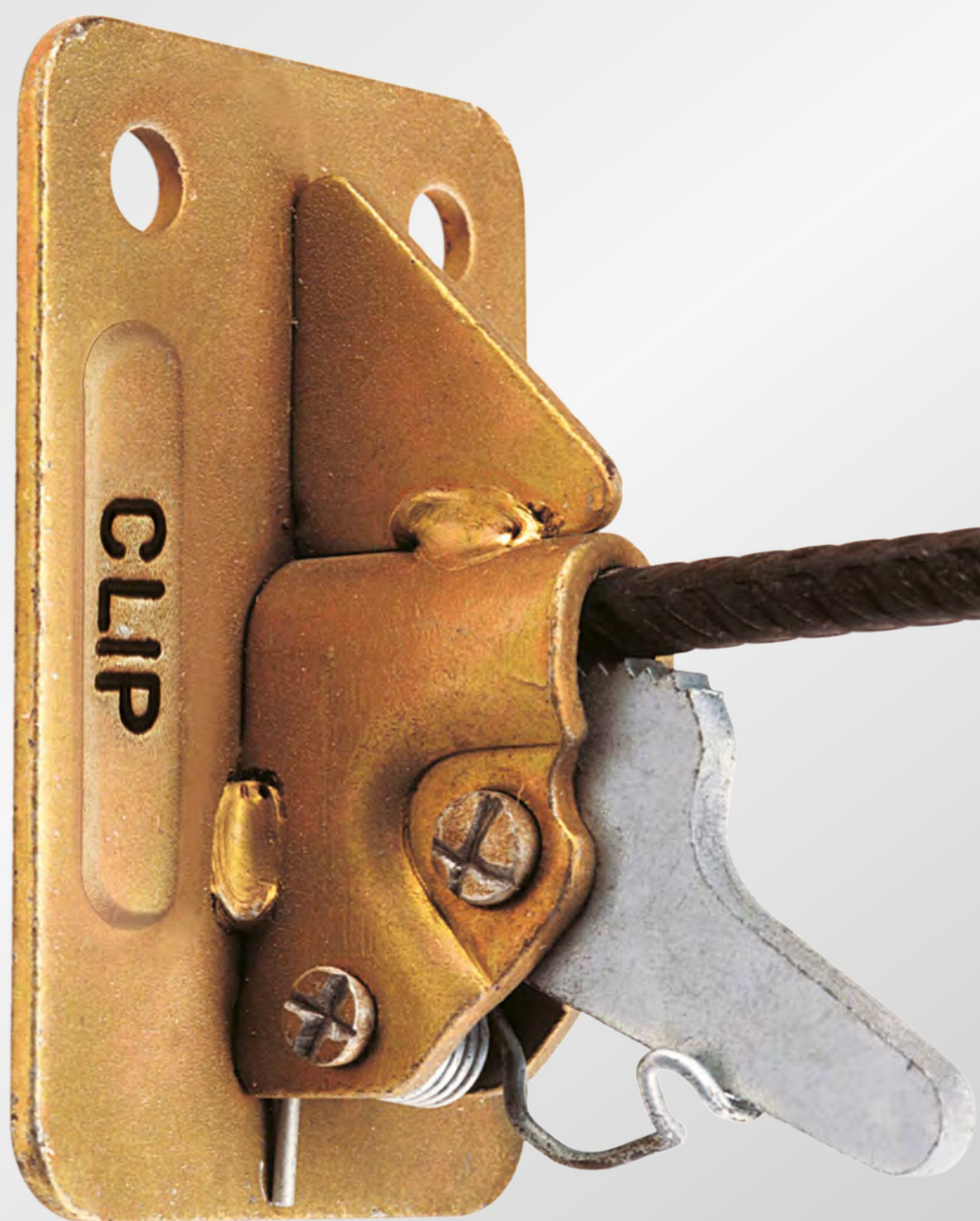


- Turnbuckle for RAPID® SUPER clamps
- For tie rods from Ø 12 mm to Ø 18 mm
- Cold galvanised
- 3,40 kg/pcs.

- Tendeur à vis pour étaux RAPID® SUPER
- Pour fers de Ø 12 à Ø 18 mm
- Zingué à froid
- 3,40 kg/pce

Code No. Code Art.	Pieces/Box Pièces/Carton	kg/Box kg/Carton	Price/Pcs. Prix/Pièce
FECERTRSZ	1	3,4	

CLIP® Spring clamps
CLIP® Étaux à ressort



Clamp CLIP® galvanised

Étau CLIP® zingué



- For tie rods from Ø 6 mm to Ø 10 mm
- Base 75 x 110 mm
- Cold galvanised
- Loading capacity 10 kN
- 0,37 kg/pcs.

- Pour fers de Ø 6 mm à Ø 10 mm
- Base 75 x 110 mm
- Zingué à froid
- Charge d'utilisation 10 kN
- 0,37 kg/pce

Code No. Code Art.	Pcs./Bag Pièces/Sac	Bags/Pallet Sacs/Palette	Pieces/Pallet Pièces/Palette	kg/Pallet kg/Palette	Price/Pcs. Prix/Pièce
FECECX1LZ	50	40	2.000	740	

Clamp SUPERCLIP® 8-12 mm

Étau SUPERCLIP® 8-12 mm



- For tie rods from Ø 8 mm to Ø 12 mm
- Base 75 x 110 mm
- Cold galvanised
- 0,43 kg/pcs.

- Pour fers de Ø 8 mm à Ø 12 mm
- Base 75 x 110 mm
- Zingué à froid
- 0,43 kg/pce

Code No. Code Art.	Pcs./Bag Pièces/Sac	Bags/Pallet Sacs/Palette	Pieces/Pallet Pièces/Palette	kg/Pallet kg/Palette	Price/Pcs. Prix/Pièce
FECECR12	50	50	2.500	1.075	

Tensioner CLIP®

Tendeur CLIP®



- Lever tensioner for CLIP® clamps
- For tie rods from Ø 6 mm to Ø 12 mm
- Cold galvanised
- 3,30 kg/pcs.

- Tendeur à levier pour étaux CLIP®
- Pour fers de Ø 6 mm à Ø 12 mm
- Zingué à froid
- 3,30 kg/pce

Code No. Code Art.	Pcs./Bag Pièces/Sac	Bags/Pallet Sacs/Palette	Pieces/Pallet Pièces/Palette	kg/Pallet kg/Palette	Price/Pcs. Prix/Pièce
FECECT1	2	50	100	330	

MASS Connecting plate

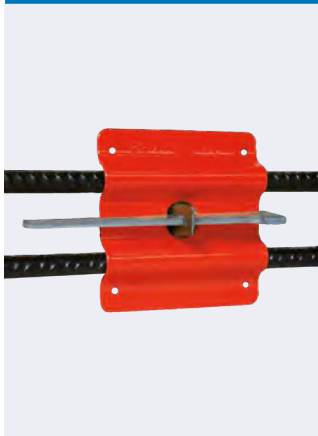
MASS Plaque



02/2021

Connecting Plate MASS

Plaque MASS



- For round formworks
- Clamping with metal spacer and wedge
- Connection struts to be fixed with tie rods from Ø 12 mm to Ø 16 mm
- Powder-coated
- 0,215 kg/pcs.

On request

- Pour coffrages circulaires
- Serrage avec entretoise métallique et coin
- Montant de raccordement à exécuter avec des fers de Ø 12 mm à Ø 16 mm
- Laqué à la poudre
- 0,215 kg/pce

Sur demande

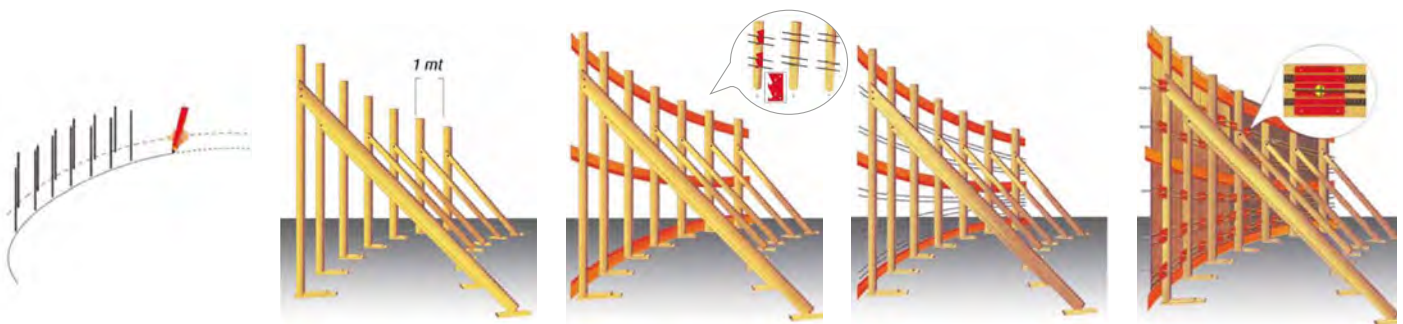
Code No. Code Art.	Pcs./Bag Pièces/Sac	Bags/Pallet Sacs/Palette	Pieces/Pallet Pièces/Palette	kg/Pallet kg/Palette	Price/Pcs. Prix/Pièce
FECECM1	100	50	5.000	1.075	

Application

Exemple d'application

Trace a line on the base where the wall has to be poured. Position the vertical supports, prepare and affix the reinforcement mesh. Place and mount the tie rods and affix the formwork using the MASS clamp and wedge.

Tracer une ligne sur la base à coffrer, procéder au plombage de la paroi intérieure, préparer le squelette de l'armature, positionner et fixer les fers et clouer le coffrage.



ROLLOTOP® Anchors and accessories
ROLLOTOP® Tiges et accessoires
Ø 12,5 mm



ROLLOTOP® Anchors and accessories

ROLLOTOP® Tiges et accessoires

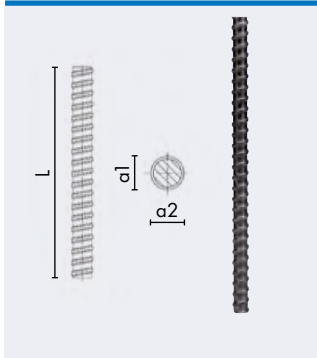
Ø 12,5 mm



02/2021

Cold-rolled tie rod

Tige filetée roulée à froid



- Cold rolled (S850)
- Loading capacity 50 kN (DIN 18216)
- Breaking load 130 kN
- Weight 1,04 kg/m
- Pitch thread 9 mm
- Other lengths, up to 6 m, on request.

- Roulage à froid (S850)
- Charge d'utilisation 50 kN (DIN 18216)
- Charge de rupture 130 kN
- Poids 1,04 kg/m
- Filetage pas 9 mm
- Autres longueurs jusqu'à 6 m sur demande

Black, weldable

Noire, soudable

Cod. No. Code Art.	L/cm	a1/mm	a2/mm	kg/Weight kg/Poids	Pieces/Bundle Pièces/Paquet	Price/Pcs. Prix/Pièce
FECEB5R600N	600	12,5	14	6,24	100	

Hexagon nut L 50

Écrou L 50



- Steel UNI 4830/80
- Loading capacity 50 kN
- Not galvanised
- 0,13 kg/pcs.

- Acier UNI 4830/80
- Charge d'utilisation 50 kN
- Non zingué
- 0,13 kg/pce

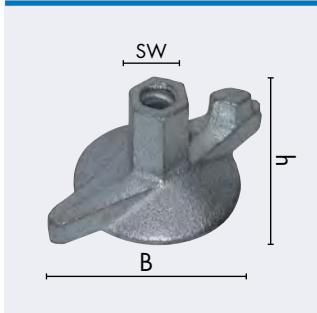
Weldable

Soudable

Cod. No. Code Art.	L/mm	SW/mm	Pcs./Bag Pièces/Sac	kg/Bag kg/Sac	Price/Pcs. Prix/Pièce
FECEA505N	50	24	200	26	

Butterfly nut B 70

Écrou à ailettes B 70



- Malleable iron
- Base Ø 70 mm
- Loading capacity 50 kN
- Cold galvanised
- 0,44 kg/pcs.

- Fonte malléable
- Base Ø 70 mm
- Charge d'utilisation 50 kN
- Zingué à froid
- 0,44 kg/pce

Cod. No. Code Art.	B/mm	h/mm	SW/mm	Pcs./Bag Pièces/Sac	kg/Bag kg/Sac	Price/Pcs. Prix/Pièce
FECEA527Z	70	50	27	60	26,4	

ROLLOTOP® Anchors and accessories

ROLLOTOP® Tiges et accessoires

Ø 12,5 mm



02/2021

Coupler sleeve L 90

Manchon L 90



- Steel S355J2G3
- Loading capacity 50 kN
- Not galvanised
- 0,24 kg/pcs.

Weldable

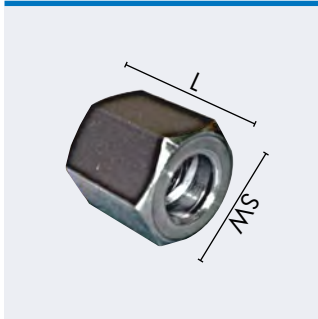
Cod. No. Code Art.	L/mm	SW/mm	Pcs./Bag Pièces/Sac	kg/Bag kg/Sac	Price/Pcs. Prix/Pièce
FECEA559N	90	24	120	28,8	

- Acier S355J2G3
- Charge d'utilisation 50 kN
- Non zingué
- 0,24 kg/pce

Soudable

Collar nut L 25

Contre-écrou L 25



- Loading capacity 50 kN
- Not galvanised
- 0,065 kg/pcs.

Weldable

Cod. No. Code Art.	L/mm	SW/mm	Pcs./Bag Pièces/Sac	kg/Bag kg/Sac	Price/Pcs. Prix/Pièce
FECEA525N	25	24	300	19,5	

- Charge d'utilisation 50 kN
- Non zingué
- 0,065 kg/pce

Soudable

ROLLOTOP® Anchors and accessories
ROLLOTOP® Tiges et accessoires
Ø 15 mm



ROLLOTOP® Anchors and accessories

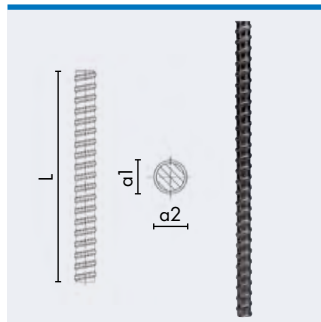
ROLLOTOP® Tiges et accessoires

Ø 15 mm



02/2021

Hot-rolled tie rod



- Hot rolled (ST900/1100)
- Loading capacity 90 kN (DIN 18216)
- Breaking load 190 kN
- Weight 1,44 kg/m
- Pitch thread 10 mm
- Other lengths on request
- Cutting 0,50 €/cut

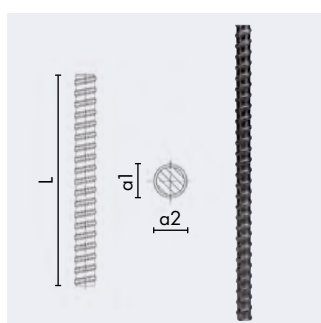
Black, conditionally weldable

Tige filetée laminé à chaud

- Laminé à chaud (ST900/1100)
- Charge d'utilisation 90 kN (DIN 18216)
- Charge de rupture 190 kN
- Poids 1,44 kg/m
- Filetage pas 10 mm
- Autres longueurs sur demande
- Coupe 0,50 €/reduction

Noire, soudable sous condition

Code No. Code Art.	L/cm	a1/mm	a2/mm	kg/Weight kg/Poids	Pieces/Bundle Pièces/Paquet	Price/Pcs. Prix/Pièce
FECEB1S600N	600	15	17	8,64	100	
FECEB1S300N	300	15	17	4,32	100	
FECEB1S200N	200	15	17	2,88	100	
FECEB1S150N	150	15	17	2,16	100	
FECEB1S120N	120	15	17	1,73	100	
FECEB1S100N	100	15	17	1,44	100	
FECEB1S085N	85	15	17	1,23	100	
FECEB1S075N	75	15	17	1,08	100	



- Hot rolled (ST900/1100)
- Loading capacity 90 kN (DIN 18216)
- Breaking load 190 kN
- Weight 1,44 kg/m
- Pitch thread 10 mm
- Other lengths on request
- Cutting 0,50 €/cut

Galvanised, conditionally weldable

- Laminé à chaud (ST900/1100)
- Charge d'utilisation 90 kN (DIN 18216)
- Charge de rupture 190 kN
- Poids 1,44 kg/m
- Filetage pas 10 mm
- Autres longueurs sur demande
- Coupe 0,50 €/reduction

Zinguée, soudable sous condition

Code No. Code Art.	L/cm	a1/mm	a2/mm	kg/Weight kg/Poids	Pieces/Bundle Pièces/Paquet	Price/Pcs. Prix/Pièce
FECEB1S600Z	600	15	17	8,64	100	
FECEB1S300Z	300	15	17	4,32	100	
FECEB1S200Z	200	15	17	2,88	100	
FECEB1S150Z	150	15	17	2,16	100	
FECEB1S120Z	120	15	17	1,73	100	
FECEB1S100Z	100	15	17	1,44	100	
FECEB1S085Z	85	15	17	1,23	100	
FECEB1S075Z	75	15	17	1,08	100	

ROLLOTOP® Anchors and accessories

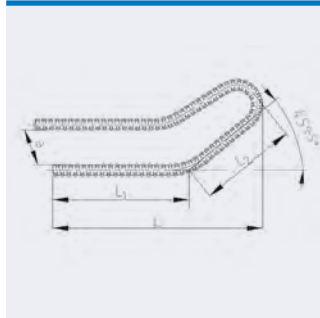
ROLLOTOP® Tiges et accessoires

Ø 15 mm



02/2021

Loop anchor L 550



- Steel UNI 4838/80
- Loading capacity 80 kN
- Not galvanised
- 1,96 kg/pcs.

Weldable

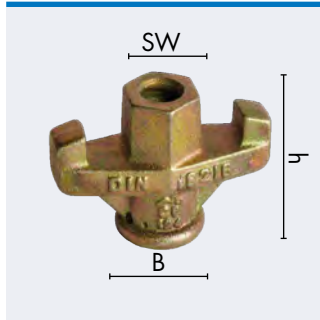
Ancrage à noeud coulant L 550

- Acier UNI 4838/80
- Charge d'utilisation 80 kN
- Non zingué
- 1,96 kg/pce

Soudable

Code No. Code Art.	a/mm	L/mm	L ₁ /mm	L ₂ /mm	Angle Angle	kg/Piece kg/Pièce	Price/Pcs. Prix/Pièce
FECEABL1550N	230	550	360	240	45° ± 5°	1,96	

Butterfly nut B 38



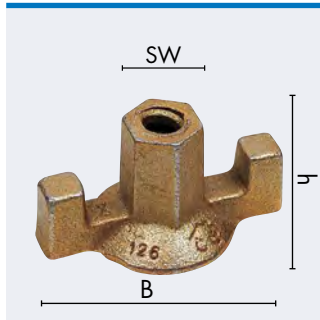
- Malleable iron
- Base Ø 38 mm
- Loading capacity 90 kN
- Cold galvanised
- 0,42 kg/pcs.

Écrou à ailettes B 38

- Fonte malléable
- Base Ø 38 mm
- Charge d'utilisation 90 kN
- Zingué à froid
- 0,42 kg/pce

Code No. Code Art.	B/mm	h/mm	SW/mm	Pcs./Bag Pièces/Sac	Bags/Pallet Sacs/Palette	Pieces/Pallet Pièces/Palette	kg/Pallet kg/Palette	Price/Pcs. Prix/Pièce
FECEA124Z	38	59	30	70	35	2.450	1.029	

Flange nut B 60



- Malleable iron
- Base Ø 60 mm
- Loading capacity 90 kN
- Cold galvanised
- 0,49 kg/pcs.

Écrou à embase B 60

- Fonte malléable
- Base Ø 60 mm
- Charge d'utilisation 90 kN
- Zingué à froid
- 0,49 kg/pce

Code No. Code Art.	B/mm	h/mm	SW/mm	Pcs./Bag Pièces/Sac	Bags/Pallet Sacs/Palette	Pieces/Pallet Pièces/Palette	kg/Pallet kg/Palette	Price/Pcs. Prix/Pièce
FECEA126Z	60	53	30	60	35	2.100	1.029	

ROLLOTOP® Anchors and accessories

ROLLOTOP® Tiges et accessoires

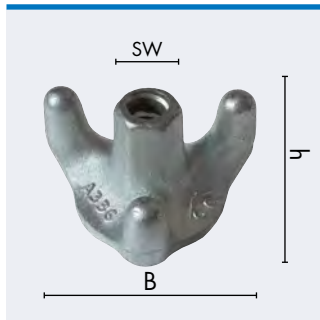
Ø 15 mm



02/2021

TRITURBO B 65

TRITURBO B 65



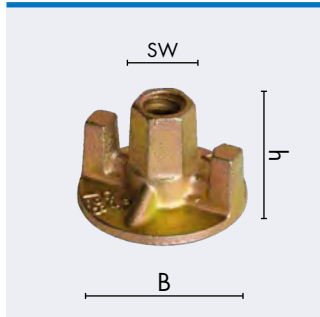
- Forged steel
- Base Ø 65 mm
- Loading capacity 90 kN
- Cold galvanised
- 0,60 kg/pcs.

- Acier forgé
- Base Ø 65 mm
- Charge d'utilisation 90 kN
- Zingué à froid
- 0,60 kg/pce

Code No. Code Art.	B/mm	h/mm	SW/mm	Pcs./Bag Pièces/Sac	Bags/Pallet Sacs/Palette	Pieces/Pallet Pièces/Palette	kg/Pallet kg/Palette	Price/Pcs. Prix/Pièce
FECEA336Z	65	50	27	50	30	1.500	900	

Flange nut B 80

Écrou à embase B 80



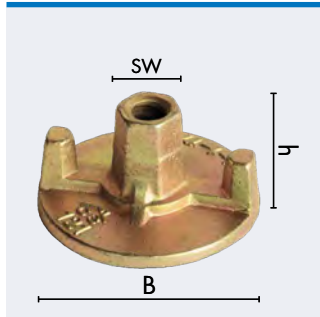
- Malleable iron
- Base Ø 80 mm
- Loading capacity 90 kN
- Cold galvanised
- 0,42 kg/pcs.

- Fonte malléable
- Base Ø 80 mm
- Charge d'utilisation 90 kN
- Zingué à froid
- 0,42 kg/pce

Code No. Code Art.	B/mm	h/mm	SW/mm	Pcs./Bag Pièces/Sac	Bags/Pallet Sacs/Palette	Pieces/Pallet Pièces/Palette	kg/Pallet kg/Palette	Price/Pcs. Prix/Pièce
FECEA128Z	80	50	30	50	50	2.500	1.050	

Flange nut B 100

Écrou à embase B 100



- Malleable iron
- Base Ø 100 mm
- Loading capacity 90 kN
- Cold galvanised
- 0,65 kg/pcs.

- Fonte malléable
- Base Ø 100 mm
- Charge d'utilisation 90 kN
- Zingué à froid
- 0,65 kg/pce

Code No. Code Art.	B/mm	h/mm	SW/mm	Pcs./Bag Pièces/Sac	Bags/Pallet Sacs/Palette	Pieces/Pallet Pièces/Palette	kg/Pallet kg/Palette	Price/Pcs. Prix/Pièce
FECEA121Z	100	50	30	40	45	1.800	1.170	

ROLLOTOP® Anchors and accessories

ROLLOTOP® Tiges et accessoires

Ø 15 mm



02/2021

Flange nut B 110

Écrou à embase B 110



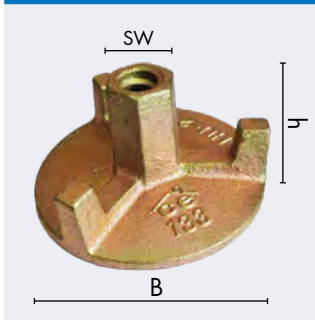
- Forged steel
- Base Ø 110 mm
- Loading capacity 90 kN
- Cold galvanised
- 0,88 kg/pcs.

- Acier forgé
- Base Ø 110 mm
- Charge d'utilisation 90 kN
- Zingué à froid
- 0,88 kg/pce

Code No. Code Art.	B/mm	h/mm	SW/mm	Pcs./Bag Pièces/Sac	Bags/Pallet Sacs/Palette	Pieces/Pallet Pièces/Palette	kg/Pallet kg/Palette	Price/Pcs. Prix/Pièce
FECEA322Z	110	50	27	30	50	1.500	1.320	

Flange nut B 120

Écrou à embase B 120



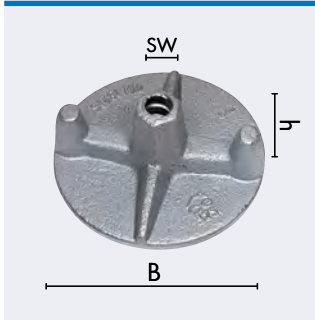
- Malleable iron
- Base Ø 120 mm
- Loading capacity 90 kN
- Cold galvanised
- 0,96 kg/pcs.

- Fonte malléable
- Base Ø 120 mm
- Charge d'utilisation 90 kN
- Zingué à froid
- 0,96 kg/pce

Code No. Code Art.	B/mm	h/mm	SW/mm	Pcs./Bag Pièces/Sac	Bags/Pallet Sacs/Palette	Pieces/Pallet Pièces/Palette	kg/Pallet kg/Palette	Price/Pcs. Prix/Pièce
FECEA133Z	120	55	30	25	44	1.100	1.056	

Flange nut B 130

Écrou à embase B 130



- Forged steel
- Base Ø 130 mm
- Loading capacity 90 kN
- Cold galvanised
- 1,20 kg/pcs.

- Acier forgé
- Base Ø 130 mm
- Charge d'utilisation 90 kN
- Zingué à froid
- 1,20 kg/pce

Code No. Code Art.	B/mm	h/mm	SW/mm	Pcs./Bag Pièces/Sac	Bags/Pallet Sacs/Palette	Pieces/Pallet Pièces/Palette	kg/Pallet kg/Palette	Price/Pcs. Prix/Pièce
FECEA325Z	130	50	27	30	35	1.050	1.260	

ROLLOTOP® Anchors and accessories

ROLLOTOP® Tiges et accessoires

Ø 15 mm



02/2021

Plate COMBI B 120

Platine COMBI B 120



- Forged steel
- Plate Ø 120 mm
- Loading capacity 90 kN
- Cold galvanised
- 1,16 kg/pcs.

- Acier forgé
- Platine Ø 120 mm
- Charge d'utilisation 90 kN
- Zingué à froid
- 1,16 kg/pce

Code No. Code Art.	B/mm	h/mm	SW/mm	Pcs./Bag Pièces/Sac	Bags/Pallet Sacs/Palette	Pieces/Pallet Pièces/Palette	kg/Pallet kg/Palette	Price/Pcs. Prix/Pièce
FECEA346Z	120	80	27	25	40	1.000	1.160	

Plate COMBI B 120 - 10 G

Platine COMBI B 120 - 10 G



- Malleable iron
- 120 x 120 x 10 mm
- Adjustment angle up to 10°
- Loading capacity 90 kN
- Cold galvanised
- 1,25 kg/pcs.

- Fonte malléable
- 120 x 120 x 10 mm
- Angle de travail jusqu'à 10°
- Charge d'utilisation 90 kN
- Zingué à froid
- 1,25 kg/pce

Code No. Code Art.	B/mm	h/mm	SW/mm	Pcs./Bag Pièces/Sac	Bags/Pallet Sacs/Palette	Pieces/Pallet Pièces/Palette	kg/Pallet kg/Palette	Price/Pcs. Prix/Pièce
FECEA142Z	27	80	30	25	36	900	1.125	

Plate B 120 x 120 x 6

Platine B 120 x 120 x 6



- Steel
- 120 x 120 x 6 mm
- Hole Ø 20 mm
- Cold galvanised
- 0,65 kg/pcs.

On request

- Acier
- 120 x 120 x 6 mm
- Trou Ø 20 mm
- Zingué à froid
- 0,65 kg/pce

Sur demande

Code No. Code Art.	Pcs./Bag Pièces/Sac	Bags/Pallet Sacs/Palette	Pieces/Pallet Pièces/Palette	kg/Pallet kg/Palette	Price/Pcs. Prix/Pièce
FECEA166Z	40	40	1.600	1.040	

ROLLOTOP® Anchors and accessories

ROLLOTOP® Tiges et accessoires

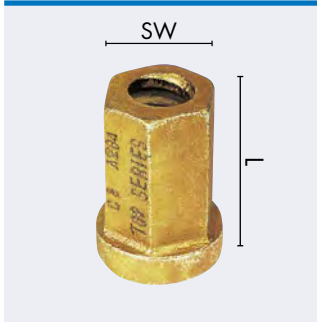
Ø 15 mm



02/2021

Hexagon nut L 50

Écrou L 50



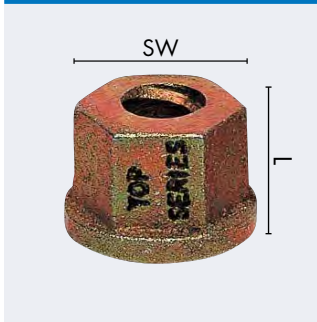
- Malleable iron
- Base Ø 40 mm
- Loading capacity 90 kN
- Cold galvanised
- 0,23 kg/pcs.

- Fonte malléable
- Base Ø 40 mm
- Charge d'utilisation 90 kN
- Zingué à froid
- 0,23 kg/pce

Code No. Code Art.	L/mm	SW/mm	Pcs./Bag Pièces/Sac	Bags/Pallet Sacs/Palette	Pieces/Pallet Pièces/Palette	kg/Pallet kg/Palette	Price/Pcs. Prix/Pièce
FECEA104Z	50	30	130	35	4.550	1.047	

Collar nut L 25

Contre-écrou L 25



- Malleable iron
- Base Ø 38 mm
- Cold galvanised
- 0,115 kg/pcs.

- Fonte malléable
- Base Ø 38 mm
- Zingué à froid
- 0,115 kg/pce

Code No. Code Art.	L/mm	SW/mm	Pcs./Bag Pièces/Sac	Bags/Pallet Sacs/Palette	Pieces/Pallet Pièces/Palette	kg/Pallet kg/Palette	Price/Pcs. Prix/Pièce
FECEA101Z	25	30	250	35	8.750	1.006	

Collar nut L 25

Contre-écrou L 25



- Steel UNI 4838/50
- Weldable
- 0,105 kg/pcs.

- Acier UNI 4838/50
- Soudable
- 0,105 kg/pce

Code No. Code Art.	L/mm	SW/mm	Pcs./Bag Pièces/Sac	Bags/Pallet Sacs/Palette	Pieces/Pallet Pièces/Palette	kg/Pallet kg/Palette	Price/Pcs. Prix/Pièce
FECEA183N*	25	30	200	40	8.000	840	
FECEA183Z**	25	30	200	40	8.000	840	

*not galvanised/non zingué **galvanised/zingué

ROLLOTOP® Anchors and accessories

ROLLOTOP® Tiges et accessoires

Ø 15 mm



02/2021

Waterstop sleeve

Manchon Aquastop



- Malleable iron
- For spacer tubes with internal diameter of 26 mm
- Loading capacity 90 kN
- Not galvanised
- 0,54 kg/pcs.

- Fonte malléable
- Embouchures pour tube diamètre intérieur 26 mm
- Charge d'utilisation 90 kN
- Non zingué
- 0,54 kg/pce

Code No. Code Art.	L/mm	Pcs./Bag Pièces/Sac	Bags/Pallet Sacs/Palette	Pieces/Pallet Pièces/Palette	kg/Pallet kg/Palette	Price/Pcs. Prix/Pièce
FECEA157NS	112	50	40	2.000	1.080	

PVC aquastop connector

Raccord en PVC pour aqua stop



- PVC
- Ø 26-22 mm
- Length 40 mm
- For article FECEA157NS
- 0,0034 kg/pcs.

- PVC
- Ø 26-22 mm
- Longueur 40 mm
- Pour article FECEA157NS
- 0,0034 kg/pce

Code No. Code Art.	L/mm	Pcs./Bag Pièces/Sac	kg/Bag kg/Sac	Price/Pcs. Prix/Pièce
FECEARP	40	250	0,85	

Hexagon nut L 50/70

Écrou L 50/70



- Steel UNI 4838/80
- Loading capacity 90 kN
- FECEA105: 0,21 kg/pcs.
- FECEA107: 0,30 kg/pcs.

Weldable

- Acier UNI 4838/80
- Charge d'utilisation 90 kN
- FECEA105 : 0,21 kg/pce
- FECEA107 : 0,30 kg/pce

Soudable

Code No. Code Art.	L/mm	SW/mm	Pcs./Bag Pièces/Sac	Bags/Pallet Sacs/Palette	Pieces/Pallet Pièces/Palette	kg/Pallet kg/Palette	Price/Pcs. Prix/Pièce
FECEA105N*	50	30	100	50	5.000	1.050	
FECEA107N*	70	30	50	70	3.500	1.050	
FECEA105Z**	50	30	100	50	5.000	1.050	
FECEA107Z**	70	30	50	70	3.500	1.050	

*not galvanised/non zingué **galvanised/zingué

ROLLOTOP® Anchors and accessories

ROLLOTOP® Tiges et accessoires

Ø 15 mm



02/2021

Collar nut L 90



- Steel UNI 4838/80
- Loading capacity 80 kN
- 0,38 kg/pcs.

Weldable

Manchon L 90

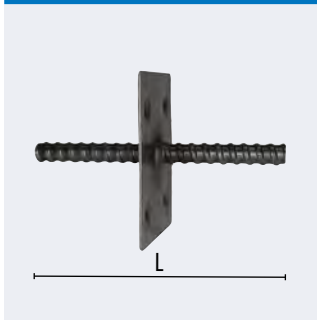
- Acier UNI 4838/80
- Charge d'utilisation 80 kN
- 0,38 kg/pce

Soudable

Code No. Code Art.	L/mm	SW/mm	Pcs./Bag Pièces/Sac	Bags/Pallet Sacs/Palette	Pieces/Pallet Pièces/Palette	kg/Pallet kg/Palette	Price/Pcs. Prix/Pièce
FECEA159N*	90	30	50	55	2.750	1.045	
FECEA159Z**	90	30	50	55	2.750	1.045	

*not galvanised/non zingué **galvanised/zingué

Waterstop with welded plate



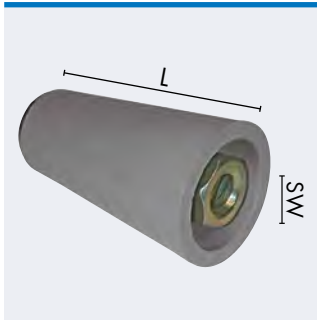
- Plate 120 x 120 mm welded
- Loading capacity 80 kN
- Not galvanised
- Other lengths on request
- 0,65 kg/pcs.

Platine Aquastop

- Platine 120 x 120 mm soudé
- Charge d'utilisation 80 kN
- Non zingué
- Autres longueurs sur demande
- 0,65 kg/pce

Code No. Code Art.	L/mm	Price/Pcs. Prix/Pièce
FECEA530N	300	

Cone steel-PVC L 100



- Ø 40 – 60 mm
- 0,45 kg/pcs.

Cône acier-PVC L 100

- Ø 40 – 60 mm
- 0,45 kg/pce

Code No. Code Art.	L/mm	SW/mm	Pcs./Bag Pièces/Sac	Bags/Pallet Sacs/Palette	Pieces/Pallet Pièces/Palette	kg/Pallet kg/Palette	Price/Pcs. Prix/Pièce
FECEA500	100	27	50	50	2.500	1.125	

ROLLOTOP® Anchors and accessories

ROLLOTOP® Tiges et accessoires

Ø 15 mm



02/2021

Expansion peg L 125



- For rock or cement anchorage
- Anchor Ø 15 mm
- Rock anchorage hole Ø 32 mm – 37 mm
- Minimum hole depth 200 mm
- Loading capacity 90 kN
- 0,37 kg/pcs.

Cheville à expansion L 125

- Pour ancrages dans du rocher ou béton
- Tige Ø 15 mm
- Trou d'ancrage dans le rocher Ø 32 – 37 mm
- Profondeur trou minimum 200 mm
- Capacité de charge 90 kN
- 0,37 kg/pce

Code No. Code Art.	L/mm	SW/mm	Pcs./Bag Pièces/Sac	Bags/Pallet Sacs/Palette	Pieces/Pallet Pièces/Palette	kg/Pallet kg/Palette	Price/Pcs. Prix/Pièce
FECEA1535T	125	118	50	50	2.500	925	

Plate anchor L 100



- For cement anchorage
- Usable length of the tie rod 100 mm
- Total length 160 mm
- Plate 90 x 90 x 10 mm
- Loading capacity 80 kN
- Other lengths on request
- 1,15 kg/pcs.

Platine d'ancrage L 100

- Prédiposition point d'ancrage dans le béton
- Longueur utile tige filetée 100 mm
- Longueur totale 160 mm
- Platine 90 x 90 x 10 mm
- Charge d'utilisation 80 kN
- Autres longueurs sur demande
- 1,15 kg/pce

Code No. Code Art.	kg/Piece kg/Pièce	Price/Pcs. Prix/Pièce
FECEA550N	1,15	

Transport anchor



- Steel transport anchor
- Cold galvanised
- Must not be used for lifting purposes
- Loading capacity 90 kN
- 0,60 kg/pcs.

Boulon à oeil

- Boulon à oeil en acier
- Zingué à froid
- Ne doit pas être utilisé pour le levage
- Capacité de charge 90 kN
- 0,60 kg/pce

Code No. Code Art.	Pcs./Bag Pièces/Sac	Bags/Pallet Sacs/Palette	Pieces/Pallet Pièces/Palette	kg/Pallet kg/Palette	Price/Pcs. Prix/Pièce
FECEA195Z	20	200	10	120	

ROLLOTOP® Anchors and accessories
ROLLOTOP® Tiges et accessoires
Ø 20 mm



ROLLOTOP® Anchors and accessories

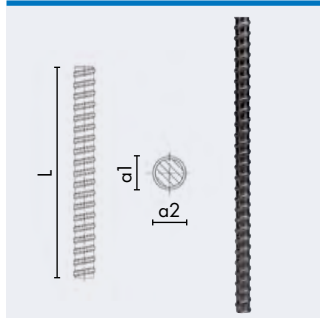
ROLLOTOP® Tiges et accessoires

Ø 20 mm



02/2021

Hot rolled tie rod



- Hot rolled (ST900/1100)
- Loading capacity 160 kN (DIN 18216)
- Weight 2,56 kg/m
- Pitch thread 10 mm
- Other lengths, up to 6 m, on request.
- Cutting 0,70 €/cut

Black, conditionally weldable

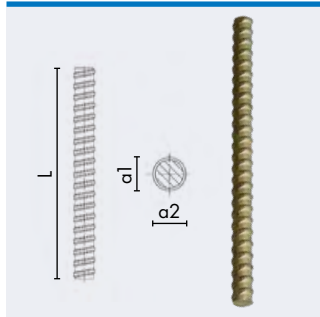
Tige filetée laminé à chaud

- Laminé à chaud (ST900/1100)
- Charge d'utilisation 160 kN (DIN 18216)
- Poids 2,56 kg/m
- Filetage pas 10 mm
- Autres longueurs jusqu'à 6 m sur demande
- Coupe 0,70 €/reduction

Noire, soudable sous condition

Code No. Code Art.	L/mm	a1/mm	a2/mm	kg/Weight kg/Poids	Piece/Bundle Pièces/Paquet	Price/Pcs. Prix/Pièce
FECEB2S600N	6.000	20	23	15,36	50	

Hot rolled tie rod



- Hot rolled (ST900/1100)
- Loading capacity 160 kN (DIN 18216)
- Weight 2,56 kg/m
- Pitch thread 10 mm
- Other lengths, up to 6 m, on request.
- Cutting 0,70 €/cut

Galvanised, conditionally weldable

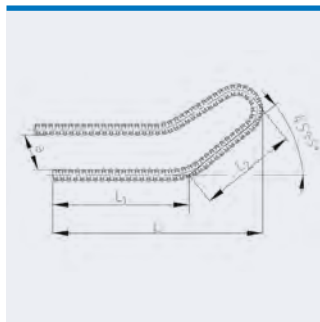
Tige filetée laminé à chaud

- Laminé à chaud (ST900/1100)
- Charge d'utilisation 160 kN (DIN 18216)
- Poids 2,56 kg/m
- Filetage pas 10 mm
- Autres longueurs jusqu'à 6 m sur demande
- Coupe 0,70 €/reduction

Zingué, soudable sous condition

Code No. Code Art.	L/mm	a1/mm	a2/mm	kg/Weight kg/Poids	Piece/Bundle Pièces/Paquet	Price/Pcs. Prix/Pièce
FECEB2S600Z	6.000	20	23	15,36	50	

Loop anchor DW 20



- Steel UNI 4838/80
- Loading capacity 160 kN
- Not galvanised
- 3,94 kg/pce.

Weldable

Ancrage à noeud coulant DW 20

- Acier UNI 4838/80
- Charge d'utilisation 160 kN
- Non zingué
- 3,94 kg/pce

Soudable

Code No. Code Art.	a/mm	L/mm	L1/mm	L2/mm	Angle Angle	kg/Piece kg/Pièce	Price/Pcs. Prix/Pièce
FECEABL20600N	300	600	450	250	45° ± 5°	4	

ROLLOTOP® Anchors and accessories

ROLLOTOP® Tiges et accessoires

Ø 20 mm



02/2021

Butterfly nut B 42

Écrou à ailettes B 42



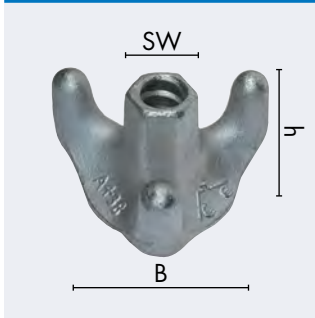
- Malleable iron
- Base Ø 42 mm
- Loading capacity 180 kN
- Cold galvanised
- 0,53 kg/pcs.

- Fonte malléable
- Base Ø 42 mm
- Charge d'utilisation 180 kN
- Zingué à froid
- 0,53 kg/pce

Code No. Code Art.	SW/mm	Pcs./Bag Pièces/Sac	Bags/Pallet Sacs/Palette	Pieces/Pallet Pièces/Palette	kg/Pallet kg/Palette	Price/Pcs. Prix/Pièce
FECEA224Z	36	50	40	2.000	1.060	

TRITURBO Flange nut B 80

TRITURBO Platine à écrou B 80



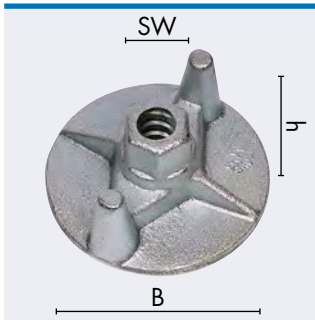
- Forged steel
- Base Ø 80 mm
- Loading capacity 160 kN
- Cold galvanised
- 1,10 kg/pcs.

- Acier forgé
- Base Ø 80 mm
- Charge d'utilisation 160 kN
- Zingué à froid
- 1,10 kg/pce

Code No. Code Art.	B/mm	SW/mm	Pcs./Bag Pièces/Sac	Bags/Pallet Sacs/Palette	Pieces/Pallet Pièces/Palette	kg/Pallet kg/Palette	Price/Pcs. Prix/Pièce
FECEA438Z	80	36	25	40	1.000	1.100	

Flange nut B 130

Écrou à embase B 130



- Forged steel
- Base Ø 130 mm
- Loading capacity 160 kN
- Cold galvanised
- 1,25 kg/pcs.

- Acier forgé
- Base Ø 130 mm
- Charge d'utilisation 160 kN
- Zingué à froid
- 1,25 kg/pce

Code No. Code Art.	B/mm	SW/mm	Pcs./Bag Pièces/Sac	Bags/Pallet Sacs/Palette	Pieces/Pallet Pièces/Palette	kg/Pallet kg/Palette	Price/Pcs. Prix/Pièce
FECEA425Z	130	36	20	50	1.000	1.250	

ROLLOTOP® Anchors and accessories

ROLLOTOP® Tiges et accessoires

Ø 20 mm



02/2021

Plate COMBI B 130

Platine COMBI B 130



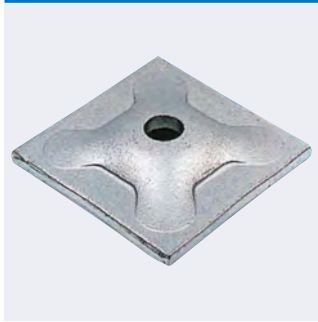
- Forged steel
- Base Ø 130 mm
- Loading capacity 160 kN
- Cold galvanized
- 1,445 kg/pcs.

- Acier forgé
- Platine Ø 130 mm
- Charge d'utilisation 160 kN
- Zingué à froid
- 1,445 kg/pce

Code No. Code Art.	B/mm	SW/mm	Pcs./Bag Pièces/Sac	Bags/Pallet Sacs/Palette	Pieces/Pallet Pièces/Palette	kg/Pallet kg/Palette	Price/Pcs. Prix/Pièce
FECEA447Z	130	36	15	40	600	867	

Plate B 130 x 130 x 12

Platine B 130 x 130 x 12



- Steel
- 130 x 130 x 12 mm
- Hole Ø 25 mm
- Cold galvanized
- 1,72 kg/pcs.

- Acier
- 130 x 130 x 12 mm
- Trou Ø 25 mm
- Zingué à froid
- 1,72 kg/pce

Code No. Code Art.	Pcs./Bag Pièces/Sac	Bags/Pallet Sacs/Palette	Pieces/Pallet Pièces/Palette	kg/Pallet kg/Palette	Price/Pcs. Prix/Pièce
FECEA269Z	15	40	600	1.032	

Hexagon nut L 65

Écrou L 65



- Malleable iron
- Base Ø 45 mm
- Loading capacity 160 kN
- Cold galvanized
- 0,40 kg/pcs.

- Fonte malléable
- Base Ø 45 mm
- Charge d'utilisation 160 kN
- Zingué à froid
- 0,40 kg/pce

Code No. Code Art.	L/mm	SW/mm	Pcs./Bag Pièces/Sac	Bags/Pallet Sacs/Palette	Pieces/Pallet Pièces/Palette	kg/Pallet kg/Palette	Price/Pcs. Prix/Pièce
FECEA204Z	65	36	75	35	2.625	1.050	

ROLLOTOP® Anchors and accessories

ROLLOTOP® Tiges et accessoires

Ø 20 mm



02/2021

Hexagon nut L 70

Écrou L 70



- Steel UNI 4838/80
- Loading capacity 160 kN
- 0,38 kg/pcs.

Weldable

- Acier UNI 4838/80
- Charge d'utilisation 160 kN
- 0,38 kg/pce

Soudable

Code No. Code Art.	L/mm	SW/mm	Pcs./Bag Pièces/Sac	Bags/Pallet Sacs/Palette	Pieces/Pallet Pièces/Palette	kg/Pallet kg/Palette	Price/Pcs. Prix/Pièce
FECEA270N*	70	36	50	55	3.000	1.140	
FECEA270Z**	70	36	50	55	3.000	1.140	

*not galvanised/non zingué **galvanised/zingué

Collar nut L 35

Contre-écrou L 35



- Steel UNI 4838/80
- 0,19 kg/pcs.

Weldable

- Acier UNI 4838/80
- 0,19 kg/pce

Soudable

Code No. Code Art.	L/mm	SW/mm	Pcs./Bag Pièces/Sac	Bags/Pallet Sacs/Palette	Pieces/Pallet Pièces/Palette	kg/Pallet kg/Palette	Price/Pcs. Prix/Pièce
FECEA235N*	35	36	100	70	7.000	1.330	
FECEA235Z**	35	36	100	70	7.000	1.330	

*not galvanised/non zingué **galvanised/zingué

Sleeve L 140

Manchon L 140



- Steel UNI 4838/80
- Loading capacity 160 kN
- 0,78 kg/pcs.

Weldable

- Acier UNI 4838/80
- Charge d'utilisation 160 kN
- 0,78 kg/pce

Soudable

Code No. Code Art.	L/mm	SW/mm	Pcs./Bag Pièces/Sac	Bags/Pallet Sacs/Palette	Pieces/Pallet Pièces/Palette	kg/Pallet kg/Palette	Price/Pcs. Prix/Pièce
FECEA256N*	140	36	25	55	1.375	1.072,5	
FECEA256Z**	140	36	25	55	1.375	1.072,5	

*not galvanised/non zingué **galvanised/zingué

ROLLOTOP® Anchors and accessories

ROLLOTOP® Tiges et accessoires

Ø 20 mm



02/2021

Expansion peg

Cheville à expansion

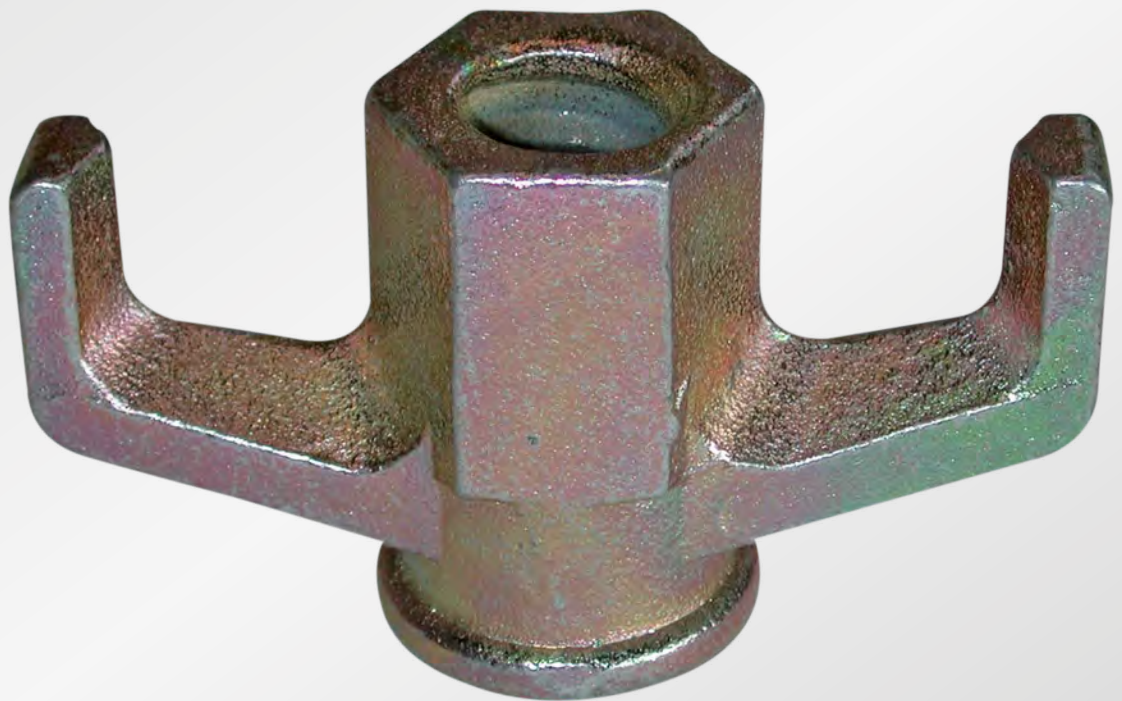


- For rock or cement anchorage
- Anchor Ø 20 mm
- Rock anchorage hole Ø 44 mm
- Minimum hole depth 230 mm
- Loading capacity (depends on rock/cement quality)
- 0,48 kg/pcs.

- Pour ancrage dans du rocher ou béton
- Tige Ø 20 mm
- Trou d'ancrage dans le rocher Ø 44 mm
- Profondeur trou minimum 230 mm
- Charge d'utilisation (selon la consistance du matériau où est fait l'ancrage)
- 0,48 kg/pce

Code No. Code Art.	Pcs./Bag Pièces/Sac	Bags/Pallet Sacs/Palette	Pieces/Pallet Pièces/Palette	kg/Pallet kg/Palette	Price/Pcs. Prix/Pièce
FECEA2350T	50	10	500	240	

ROLLOTOP® Anchors and accessories
ROLLOTOP® Tiges et accessoires
Ø 26,5 mm



ROLLOTOP® Anchors and accessories

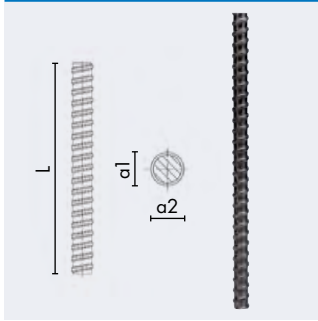
ROLLOTOP® Tiges et accessoires

Ø 26,5 mm



02/2021

Hot rolled tie rod



- Hot rolled (ST950/1050)
- Black
- Loading capacity 300 kN (DIN 18216)
- Weight 4,48 kg/m
- Pitch thread 13 mm
- Other lengths, up to 6 m, on request.
- Cutting 0,70 €/cut

Black, not weldable

Tige filetée laminé à chaud

- Laminé à chaud (ST950/1050)
- Noire
- Charge d'utilisation 300 kN (DIN 18216)
- Poids 4,48 kg/m
- Filetage pas 13 mm
- Autres longueurs jusqu'à 6 m sur demande
- Coupe 0,70 €/ réduction

Noire, non soudable

Code No. Code Art.	L/mm	a1/mm	a2/mm	kg/Weight kg/Poids	Piece/Bundle Pièces/Paquet	Price/Pcs. Prix/Pièce
FECEB6L600N	6.000	26,5	30	26,88	50	

Butterfly nut B 52



- Malleable iron
- Base Ø 52 mm
- Loading capacity 260 kN
- Cold galvanised
- 0,89 kg/pcs.

Écrou à ailettes B 52

- Fonte malléable
- Base Ø 52 mm
- Charge d'utilisation 260 kN
- Zingué à froid
- 0,89 kg/pce

Code No. Code Art.	SW/mm	Pcs./Bag Pièces/Sac	Price/Pcs. Prix/Pièce
FECEA624Z	43	25	

Hexagon nut L 80



- Steel S355J2G3
- Loading capacity 260 kN
- 0,73 kg/pcs.

Not galvanised, weldable

Écrou L 80

- Acier S355J2G3
- Charge d'utilisation 260 kN
- 0,73 kg/pce

Non zingué, soudable

Code No. Code Art.	L/mm	SW/mm	Pieces/Pallet Pièces/Sac	Price/Pcs. Prix/Pièce
FECEA240N	80	46	25	

ROLLOTOP® Anchors and accessories

ROLLOTOP® Tiges et accessoires

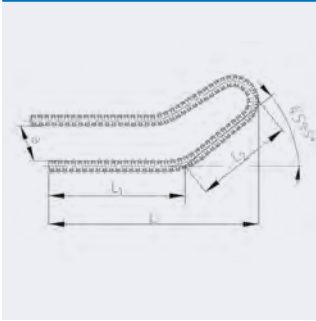
Ø 26,5 mm



02/2021

Loop anchor DW 26,5

Ancrage à noeud coulant DW 26,5



- Steel UNI 4838/80
- Loading capacity 280 kN
- Not galvanised
- 8,69 kg/pcs.

Weldable

- Acier UNI 4838/80
- Charge d'utilisation 280 kN
- Non zingué
- 8,69 kg/pce

Soudable

Code No. Code Art.	a/mm	L/mm	L ₁ /mm	L ₂ /mm	Angle Angle	kg/Piece kg/Pièce	Price/Pcs.* Prix/Pièce*
FECEABL26800N	350	840	550	360	45° ± 5°	8,69	

*on request/sur demande

ROLLOTOP® Anchors and accessories

ROLLOTOP® Tiges et accessoires

Ø 26,5 mm



02/2021

Plate 120

Platine 120



- Steel S235JR
- 120 x 120 x 20 mm
- Hole Ø 32 mm
- Not galvanised
- 2,1 kg/pcs.

- Acier S235JR
- 120 x 120 x 20 mm
- Trou Ø 32 mm
- Non zingué
- 2,1 kg/pce

Code No. Code Art.	Pcs./Bag Pièces/Sac	Price/Pcs. Prix/Pièce
FECEA369N	15	

Sleeve L 150

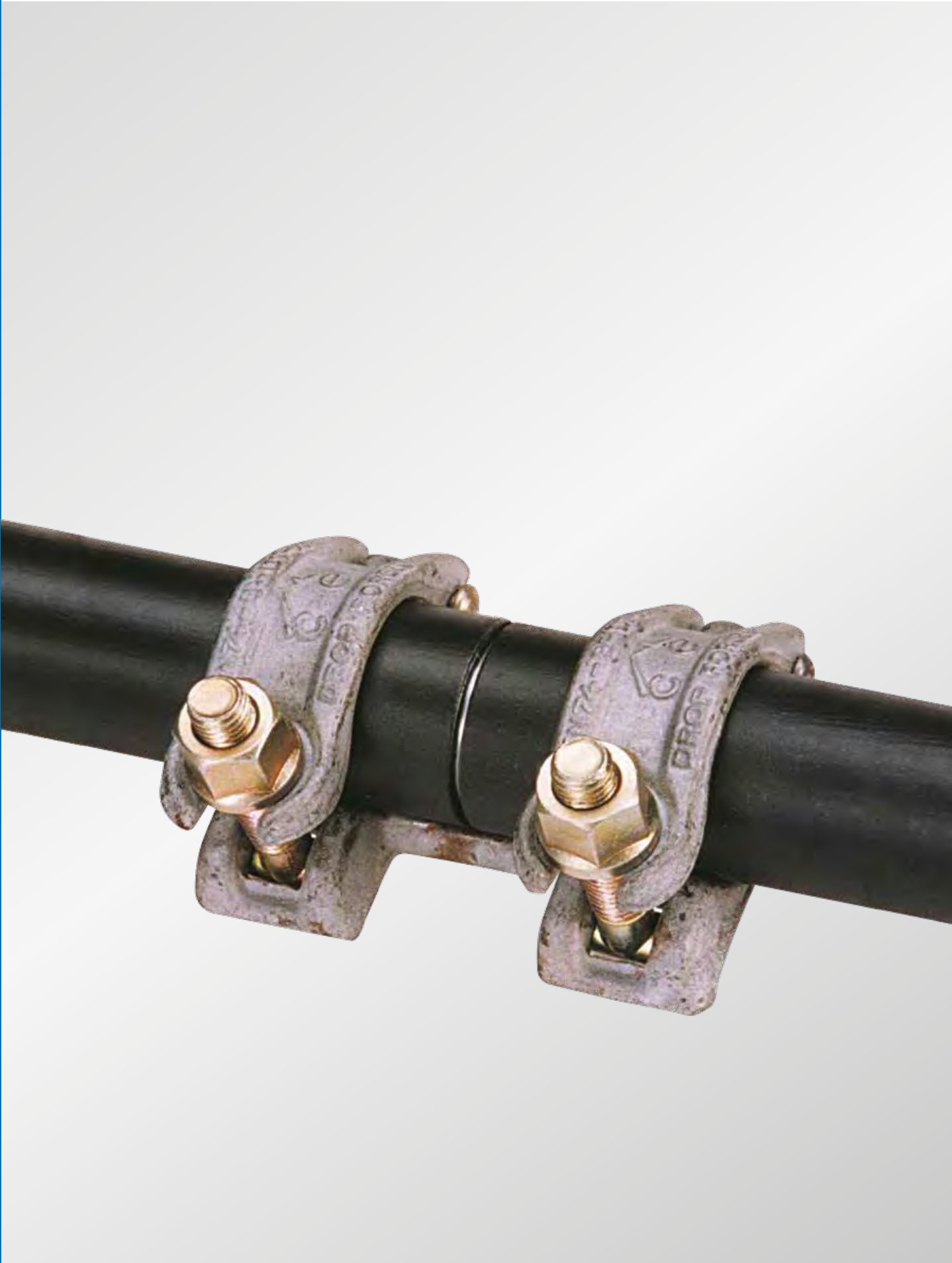
Manchon L 150



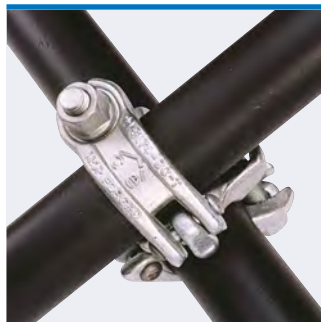
- Steel S355J2G3
- Loading capacity 260 kN
- Weldable
- Not galvanised
- 1,37 kg/pcs.

- Acier S355J2G3
- Charge d'utilisation 260 kN
- Soudable
- Non zingué
- 1,37 kg/pce

Code No. Code Art.	L/mm	SW/mm	Pcs./Bag Pièces/Sac	Price/Pcs. Prix/Pièce
FECEA265N	150	46	25	



Basic coupler Ø 48



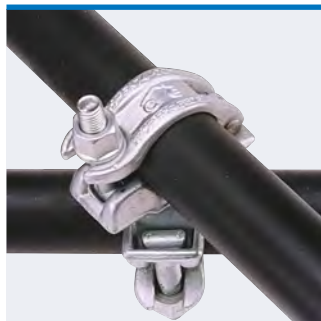
- For tube Ø 48 mm
- Forged steel
- Flanged nut wrench 22 mm
- Cold galvanised
- EN 74 certified
- 1,29 kg/pcs.

Code No. Code Art.	Pcs./Bag Pièces/Sac	Bags/Pallet Sacs/Palette	Pieces/Pallet Pièces/Palette	kg/Pallet kg/Palette	Price/Pcs. Prix/Pièce
FECEG600G	20	25,8	800	1.032	

Collier orthogonal Ø 48

- Pour tube Ø 48 mm
- Acier forgé
- Écrous à embase clé 22 mm
- Zingué à froid
- Certifié EN 74
- 1,29 kg/pce

Rotating coupler Ø 48



- For tube Ø 48 mm
- Forged steel
- Flanged nut wrench 22 mm
- Cold galvanised
- EN 74 certified
- 1,50 kg/pcs.

Code No. Code Art.	Pcs./Bag Pièces/Sac	Bags/Pallet Sacs/Palette	Pieces/Pallet Pièces/Palette	kg/Pallet kg/Palette	Price/Pcs. Prix/Pièce
FECEG610G	20	30	800	1.200	

Collier pivotant Ø 48

- Pour tube Ø 48 mm
- Acier forgé
- Écrous à embase clé 22 mm
- Zingué à froid
- Certifié EN 74
- 1,50 kg/pce

Basic coupler, black Ø 48



- For tube Ø 48 mm
- Forged steel
- Flanged nut wrench 22 mm
- Not galvanised
- 0,68 kg/pcs.

Code No. Code Art.	Pcs./Bag Pièces/Sac	kg/Pallet kg/Palette	Price/Pcs. Prix/Pièce
FECEG640N	40	27,2	

Collier simple noir Ø 48

- Pour tube Ø 48 mm
- Acier forgé
- Écrous à embase clé 22 mm
- Non zingué
- 0,68 kg/pce

Traction coupler Ø 48



- For tube Ø 48 mm
- Forged steel
- Flanged nut wrench 22 mm
- Hot galvanised
- 1,50 kg/pcs.

Code No. Code Art.	Pcs./Bag Pièces/Sac	kg/Pallet kg/Palette	Price/Pcs. Prix/Pièce
FECEG650Z	20	30	

Collier de traction Ø 48

- Pour tube Ø 48 mm
- Acier forgé
- Écrou à embase clé 22 mm
- Zingué à chaud
- 1,50 kg/pce

Basic coupler Ø 48/60



- For tube Ø 48 and 60 mm
- Forged steel
- Flanged nut wrench 22 mm
- Hot galvanised
- 1,70 kg/pcs.

Code No. Code Art.	Pcs./Bag Pièces/Sac	kg/Bag kg/Sac	Price/Pcs. Prix/Pièce
FECEG605Z	20	34	

Collier orthogonal Ø 48/60

- Pour tube Ø 48 et 60 mm
- Acier forgé
- Écrou à embase clé 22 mm
- Zingué à chaud
- 1,70 kg/pce

Rotating coupler Ø 48/60



- For tube Ø 48 and 60 mm
- Forged steel
- Flanged nut wrench 22 mm
- Hot galvanised
- 1,63 kg/pcs.

Code No. Code Art.	Pcs./Bag Pièces/Sac	kg/Bag kg/Sac	Price/Pcs. Prix/Pièce
FECEG615Z	20	32,6	

Collier pivotant Ø 48/60

- Pour tube Ø 48 et 60 mm
- Acier forgé
- Écrou à embase clé 22 mm
- Zingué à chaud
- 1,63 kg/pce

Basic coupler, black Ø 60



- For tube Ø 60 mm
- Forged steel
- Flanged nut wrench 22 mm
- Not galvanised
- 1,05 kg/pcs.

Code No. Code Art.	Pcs./Bag Pièces/Sac	Bags/Pallet Sacs/Palette	Pieces/Pallet Pièces/Palette	kg/Pallet kg/Palette	Price/Pcs. Prix/Pièce
FECEG660N	30	31,5	1.140	1.197	

Collier simple noir Ø 60

- Pour tube Ø 60 mm
- Acier forgé
- Écrou à embase clé 22 mm
- Non zingué
- 1,05 kg/pce

Ratchet 21/22

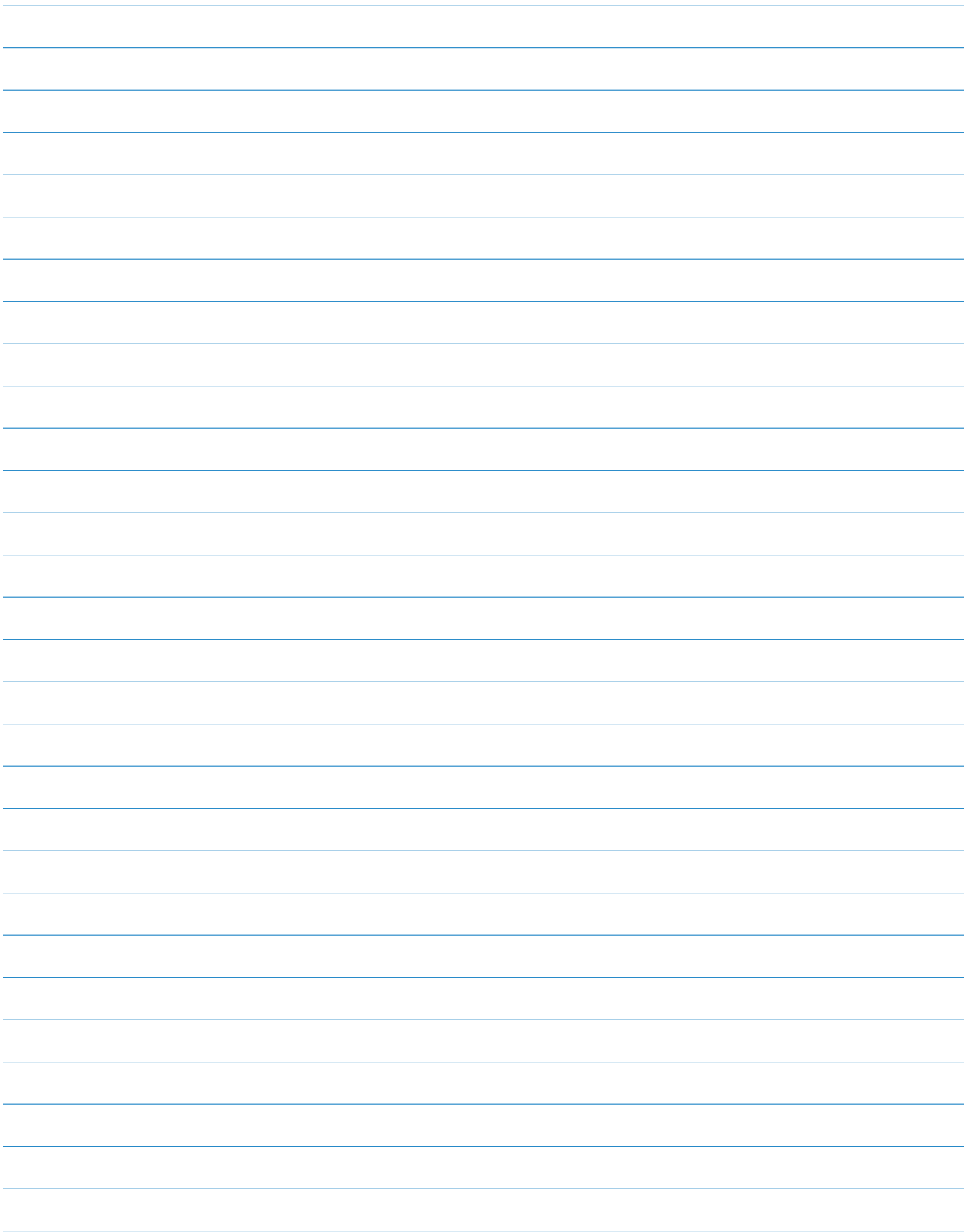


- Ratchet with antislip plastic handle

Code No. Code Art.	Pcs./Bag Pièces/Sac	Price/Pcs. Prix/Pièce
FECEG695PV	0,565	

Clé 21/22

- Clé avec manche recouvert de plastique antidérapant



Product overview

Famille de produits



Concrete formwork system **Système de coffrage**



Framed formwork
Coffrage à châssis



PANADECK slab formwork
PANADECK Coffrage de dalles

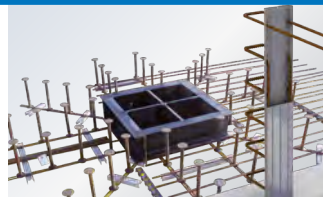


Wooden formwork system
Système de coffrages en bois

Formwork accessories **Accessoires pour coffrages**



Spacers & fittings
Entretoises & Accessoires



Reinforcement systems
Systèmes d'armature



Structural waterproofing
Imperméabilisations



Formwork accessories
Systèmes de coffrage



Formwork clamps
Fixations



Formwork anchor & accessories
Barres et accessoires

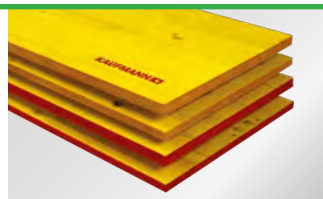


Couplers
Joints

Timber products **Produits en bois**



Filmfaced plywood
Multicouche revêtue d'une pellicule



Shuttering panels
Panneaux pour coffrages



Concrete formwork beams
Poutre de coffrages

Servizio **Service**



Formwork rent & planning
Location de coffrages & conception



Logistics
Logistique



Formwork renewal
Restauration de coffrages



Machined panels
Traitement des panneaux

Siamo vicinissimi a voi

Abbiamo un rapporto stretto e speciale con i nostri clienti. Questo perché li conosciamo e sappiamo non solo quanto sia duro il loro lavoro, ma anche quanto è spietata la loro concorrenza. Il nostro punto di partenza è la realtà: ci sprona a trasformare i problemi in soluzioni per offrire la massima sicurezza possibile con un elevatissimo livello di efficienza. Va da sé che anche le nostre sedi sono state scelte in modo da soddisfare ampiamente le esigenze dei nostri clienti.

Wir sind Ihnen ganz nah

Zu unseren Kunden haben wir ein besonderes Nahverhältnis. Das liegt daran, dass wir unsere Kunden, ihren harten Job und ihren ebenso harten Wettbewerb kennen. Für uns ist diese Realität die Voraussetzung, um Probleme in Lösungen umzusetzen, um grösstmögliche Sicherheit bei maximaler Effizienz anzubieten. Naheliegend, dass auch unsere Standorte so ausgewählt wurden, dass sie unseren Kunden ein grosses Stück entgegenkommen.



**Sede e smistamento
Firmensitz & Lager**

PANALEX GmbH
Industriezone 16
I-39030 Olang/BZ
T +39 0474 49 50 00
E info@panalex.it



**Centro di smistamento
Auslieferungslager**

PANALEX Srl
Zona Industriale
Via Tasso 20
I-37010 Albarè di
Costermano/VR



**Produzione
Produktion**

PANALEX S.R.O.
Milady Horákové 2724
CZ-27201 Kladno
E info@panalex.cz

HQ and warehouse | Siège social

PANALEX GmbH

Industriezone 16

I-39030 Olang/BZ/Italy

T +39 0474 49 50 00

E info@panalex.it, www.panalex.it

Logistics | Logistique

Production | Production

I-39030 Olang/BZ

I-37010 Albaré di

Costermano/VR

CZ-27201 Kladno

AspettateVi da parte nostra una collaborazione costruttiva e soluzioni produttive.
Erwarten Sie von uns konstruktive Zusammenarbeit und produktive Lösungen.

■ **Sistema Casseforme**
Systemschalung

■ **Accessori per casseforme**
Schalungszubehör

■ **Prodotti in legno**
Holzprodukte

■ **Servizio**
Service