

**Barre e accessori**  
**Schalungsanker & Zubehör**



**Cemento in forma**  
**Alles in Schalung**





## **RAPID® CLIP® ROLLOTOP®**

I morsetti RAPID®, i morsetti a molla CLIP® e le barre ROLLOTOP® devono soddisfare i più elevati sforzi in cantiere. La facilità di utilizzo, la semplice manipolazione ed il materiale indistruttibile sono le caratteristiche che li contraddistinguono.

Die RAPID® Schalungsklemmen, CLIP® Federklemmen und ROLLOTOP® Schalungsanker haben höchste Anforderungen für den täglichen Baustelleneinsatz zu erfüllen. Denn benutzerfreundliche, einfache Handhabung und baustellengerechte unverwüstliche Ausführung sind ganz entscheidende Eigenschaften.



### RAPID® Morsetti a cuneo RAPID® Schalungsklemmen

**3**

Morsetti Schalungsklemmen/ Keilklemmen	4
---	---

Tenditori Spanner	5
----------------------	---



### CLIP® Morsetti a molla CLIP® Federklemmen

**7**

CLIP® Tenditori CLIP® Spanner	8
----------------------------------	---

MASS Piastre MASS Befestigungsplatten	9
--	---



### ROLLOTOP® barre e accessori ROLLOTOP® Schalungsanker & Zubehör

**10**

Barre e accessori Ø 12,5 mm Schalungsanker & Zubehör Ø 12,5 mm	11
---	----

Barre e accessori Ø 15 mm Schalungsanker & Zubehör Ø 15 mm	13
---	----

Barre e accessori Ø 20 mm Schalungsanker & Zubehör Ø 20 mm	23
---	----

Barre e accessori Ø 26,5 mm Schalungsanker & Zubehör Ø 26,5 mm	29
---	----



### Giunti Kupplungen

**33**

Giunti Ø 48 mm Kupplungen Ø 48 mm	34
--------------------------------------	----

Giunti Ø 48/60 mm Kupplungen Ø 48/60 mm	35
--	----

Giunti Ø 60 mm Kupplungen Ø 60 mm	35
--------------------------------------	----

Chiave 21/22 Ratsche 21/22 für Kupplungen	35
--	----

**RAPID® Morsetti a cuneo**  
**RAPID® Schalungsklemmen**



### Morsetto RAPID® Standard zincato



- Per tondini da Ø 6 mm a Ø 10 mm
- Base 40 x 105 mm
- Zincato a freddo
- 0,41 kg/pz.

Cod. Art. Art. – Nr.	Pezzi/Sacco Stück/Sack	Sacco/Paletta Säcke/Palette	Pezzi/Paletta Stück/Palette	kg/Paletta kg/Palette	Prezzo/Pezzo Preis/Stück
FECERSRCZ	50	50	2.500	1.025	

### Schalungsklemme RAPID® Standard verzinkt

- Für Betonstahl von Ø 6 mm bis Ø 10 mm
- Grundplatte 40 x 105 mm
- Kaltverzinkt
- 0,41 kg/Stk.

### Morsetto RAPID® verniciato blu



- Per tondini da Ø 6 mm a Ø 10 mm
- Base 40 x 101 mm
- Verniciato blu
- 0,37 kg/pz.

Cod. Art. Art. – Nr.	Pezzi/Sacco Stück/Sack	Sacco/Paletta Säcke/Palette	Pezzi/Paletta Stück/Palette	kg/Paletta kg/Palette	Prezzo/Pezzo Preis/Stück
FECERSRCV2	80	40	3.200	1.184	

### Schalungsklemme RAPID® lackiert

- Für Betonstahl von Ø 6 mm bis Ø 10 mm
- Grundplatte 40 x 101 mm
- Blau lackiert
- 0,37 kg/Stk.

### Morsetto RAPID® Mayor zincato



- Per tondini da Ø 8 mm a Ø 12 mm
- Base 52 x 118 mm
- Zincato a freddo
- 0,53 kg/ pz

Cod. Art. Art. – Nr.	Pezzi/Sacco Stück/Sack	Sacco/Paletta Säcke/Palette	Pezzi/Paletta Stück/Palette	kg/Paletta kg/Palette	Prezzo/Pezzo Preis/Stück
FECERMRCZ	50	40	2.000	1.060	

### Schalungsklemme RAPID® Mayor verzinkt

- Für Betonstahl von Ø 8 mm bis Ø 12 mm
- Grundplatte 52 x 118 mm
- Kaltverzinkt
- 0,53 kg/ Stk.

### Morsetto RAPID® Mayor verniciato blu



- Per tondini da Ø 8 mm a Ø 12 mm
- Base 45 x 102 mm
- Verniciato blu
- 0,42 kg/pz.

Cod. Art. Art. – Nr.	Pezzi/Sacco Stück/Sack	Sacco/Paletta Säcke/Palette	Pezzi/Paletta Stück/Palette	kg/Paletta kg/Palette	Prezzo/Pezzo Preis/Stück
FECERMRCV2	70	40	2.600	1.092	

### Schalungsklemme RAPID® Mayor lackiert

- Für Betonstahl von Ø 8 mm bis Ø 12 mm
- Grundplatte 45 x 102 mm
- Blau lackiert
- 0,42 kg/Stk.

### Morsetto RAPID® Super



- Per tondini da Ø 12 mm a Ø 18 mm
- Base 60 x 130 mm
- Zincato
- 1,41 kg/pz.

### Schalungsklemme RAPID® Super

- Für Betonstahl von Ø 12 mm bis Ø 18 mm
- Grundplatte 60 x 130 mm
- Verzinkt
- 1,41 kg/Stk.

Cod. Art. Art. - Nr.	Pezzi/Sacco Stück/Sack	Sacco/Paletta Säcke/Palette	Pezzi/Paletta Stück/Palette	kg/Paletta kg/Palette	Prezzo/Pezzo Preis/Stück
FECERC10	20	25	500	705	

### Morsetto CIAO



- Per tondini fino a Ø 8 mm
- Base 60 x 90 mm
- Zincato a freddo
- 0,25 kg/pz.

### Keilklemme CIAO

- Für Betonstahl bis zu Ø 8 mm
- Grundplatte 60 x 90 mm
- Kaltverzinkt
- 0,25 kg/Stk.

Cod. Art. Art. - Nr.	Pezzi/Sacco Stück/Sack	Sacco/Paletta Säcke/Palette	Pezzi/Paletta Stück/Palette	kg/Paletta kg/Palette	Prezzo/Pezzo Preis/Stück
FECERC1	100	40	4.000	1.000	

### Tenditore RAPID® zincato



- Tenditore a vite per morsetti RAPID® e CIAO
- Per tondini Ø 6 a Ø 12 mm
- Zincato a freddo
- 1,40 kg/pz.

### Spanner RAPID® verzinkt

- Schraubspanner für RAPID® und CIAO Klemmen
- Für Betonstahl von Ø 6 mm bis Ø 12 mm
- Kaltverzinkt
- 1,40 kg/Stk.

Cod. Art. Art. - Nr.	Pezzi/Cartone Stück/Karton	kg/Cartone kg/Karton	Prezzo/Pezzo Preis/Stück
FECERTRZ	10	14	

### Tenditore SUPER RAPID® zincato



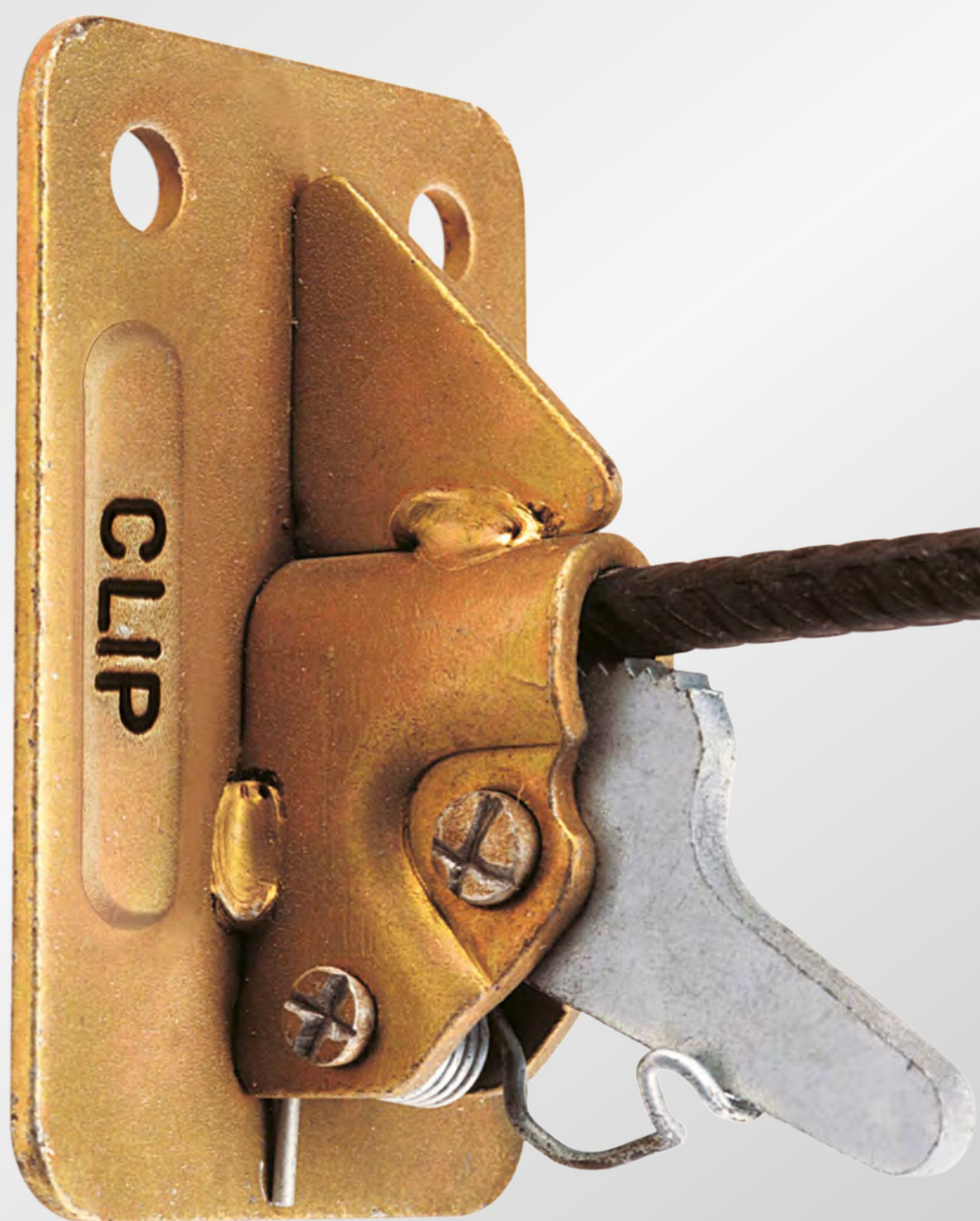
- Tenditore a vite per morsetti RAPID® SUPER
- Per tondini Ø 12 a Ø 18 mm
- Zincato a freddo
- 3,40 kg/pz.

### Spanner SUPER RAPID® verzinkt

- Schraubspanner für RAPID® SUPER Klemmen
- Für Betonstahl von Ø 12 mm bis Ø 18 mm
- Kaltverzinkt
- 3,40 kg/Stk.

Cod. Art. Art. - Nr.	Pezzi/Cartone Stück/Karton	kg/Cartone kg/Karton	Prezzo/Pezzo Preis/Stück
FECERTRSZ	1	3,4	

**CLIP®** Morsetti a molla  
**CLIP®** Federklemmen



**Morsetto CLIP® zincato**

**Federklemme CLIP® verzinkt**



- Per tondini da Ø 6 mm a Ø 10 mm
- Base 75 x 110 mm
- Zincato a freddo
- Carico d'esercizio 10 kN
- 0,37 kg/pz.

- Für Betonstahl von Ø 6 mm bis Ø 10 mm
- Grundplatte 75 x 110 mm
- Kaltverzinkt
- Nutzlast 10 kN
- 0,37 kg/Stk.

Cod. Art. Art. - Nr.	Pezzi/Sacco Stück/Sack	Sacco/Paletta Säcke/Palette	Pezzi/Paletta Stück/Palette	kg/Paletta kg/Palette	Prezzo/Pezzo Preis/Stück
FECECX1LZ	50	40	2.000	740	

**Morsetto SUPERCLIP® 8-12 mm**

**Federklemme SUPERCLIP® 8-12 mm**



- Per tondini da Ø 8 mm a Ø 12 mm
- Base 75 x 110 mm
- Zincato a freddo
- 0,43 kg/pz.

- Für Betonstahl von Ø 8 mm bis Ø 12 mm
- Grundplatte 75 x 110 mm
- Kaltverzinkt
- 0,43 kg/Stk.

Cod. Art. Art. - Nr.	Pezzi/Cartone Stück/Karton	Cartoni/Paletta Kartone/Palette	Pezzi/Paletta Stück/Palette	kg/Paletta kg/Palette	Prezzo/Pezzo Preis/Stück
FECECR12	50	50	2.500	1.075	

**Tenditore CLIP®**

**Spanner CLIP®**



- Tenditore a leva per morsetti CLIP®
- Per tondini da Ø 6 mm a Ø 12 mm
- Zincato a freddo
- 3,30 kg/pz.

- Hebelspanner für CLIP® Klemmen
- Für Betonstahl von Ø 6 mm bis Ø 12 mm
- Kaltverzinkt
- 3,30 kg/Stk.

Cod. Art. Art. - Nr.	Pezzi/Sacco Stück/Sack	Sacco/Paletta Säcke/Palette	Pezzi/Paletta Stück/Palette	kg/Paletta kg/Palette	Prezzo/Pezzo Preis/Stück
FECECT1	2	50	100	330	

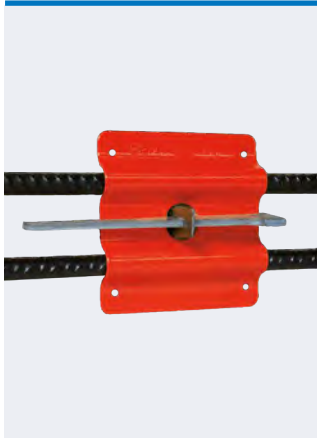


# MASS Piastre

## MASS Befestigungsplatten

### Piastra MASS verniciato a polvere

### Platte MASS lackiert



- Per casseforme circolari
- Serraggio con distanziatore metallico e cuneo
- Montante di collegamento da eseguire con tondini da Ø 12 mm a Ø 16 mm
- Verniciato a polvere
- 0,215 kg/pz.

- Für Rundschalungen
- Klemme mit Metallabstandhalter und Keil
- Verbindungsstrebe für Betonstahl von Ø 12 mm bis Ø 16 mm
- Pulverbeschichtet
- 0,215 kg/Stk.

#### Su richiesta

#### Auf Anfrage

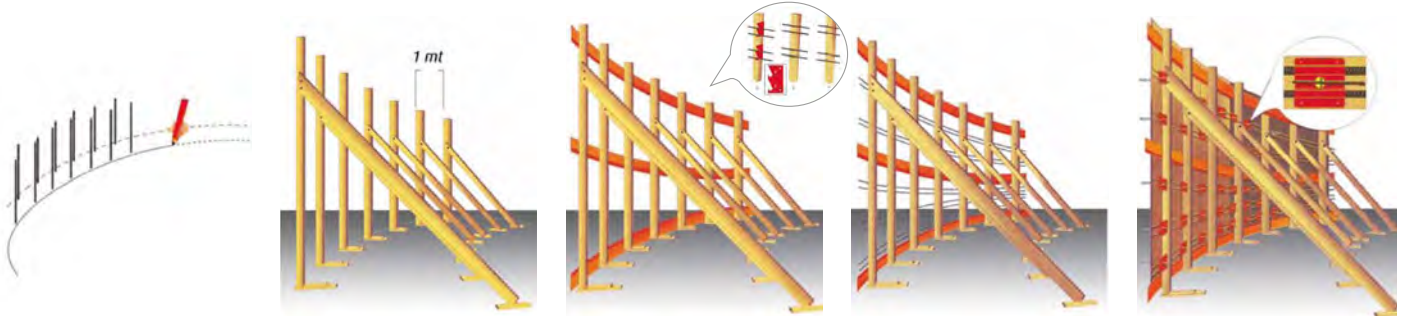
Cod. Art. Art. - Nr.	Pezzi/Sacco Stück/Sack	Sacco/Paletta Säcke/Palette	Pezzi/Paletta Stück/Palette	kg/Paletta kg/Palette	Prezzo/Pezzo Preis/Stück
FECECM1	100	50	5.000	1.075	

### Esempio di applicazione

Tracciare una riga sulla base da armare, procedere alla piombatura della parete interna, preparare lo scheletro dell'armatura, posizionare e fissare i tondini e inchiodare il cassero.

### Anwendungsbeispiel

Grundriss der zu schalenden Mauer auf dem Fundamentsockel einzeichnen. Vertikalträger positionieren und stützen. Bewehrungsstahl auf MASS-Halterung am Vertikalträger befestigen. Schalhaut montieren und mit dem Bewehrungsstahl mittels MASS-Klemme und Keil fixieren.



**ROLLOTOP® Barre e accessori**  
**ROLLOTOP® Schalungsanker & Zubehör**  
**Ø 12,5 mm**



# ROLLOTOP® Barre e accessori

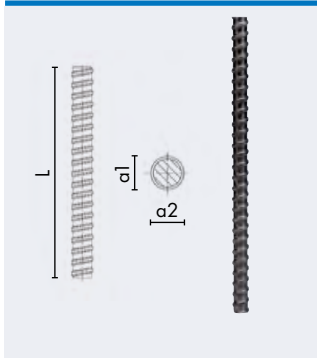
## ROLLOTOP® Schalungsanker & Zubehör

### Ø 12,5 mm



02/2021

#### Barra filettata rollata a freddo



- Rullate a freddo (S850)
- Carico di esercizio 50 kN (DIN 18216)
- Carico di rottura 130 kN
- Peso 1,04 kg/m
- Filetto passo 9 mm
- Altre lunghezze fino a 6 m a richiesta

#### Nera, saldabile

Cod. Art. Art. - Nr.	L/cm	a1/mm	a2/mm	kg/Pezzo kg/Stück	Pezzi/Fascia Stück/Bund	Prezzo/Pezzo Preis/Stück
FECEB5R600N	600	12,5	14	6,24	100	

#### Schalungsanker kaltgewalzt

- Kaltgewalzt (S850)
- Nutzlast 50 kN (DIN 18216)
- Bruchlast 130 kN
- Gewicht 1,04 kg/m
- Steigung Gewinde 9 mm
- Länge bis max. 6 m auf Anfrage erhältlich

#### Schwarz, schweißbar

#### Dado L 50



- Acciaio UNI 4830/80
- Carico di esercizio 50 kN
- Non zincato
- 0,13 kg/pz.

#### Saldabile

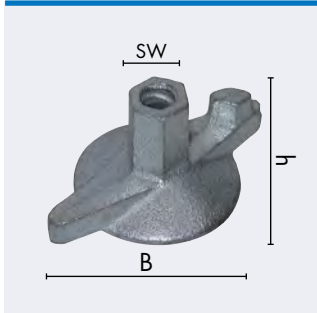
Cod. Art. Art. - Nr.	L/mm	SW/mm	Pezzi/Sacco Stück/Sack	kg/Sacco kg/Sack	Prezzo/Pezzo Preis/Stück
FECEA505N	50	24	200	26	

#### Sechskantmutter L 50

- Stahl UNI 4830/80
- Nutzlast 50 kN
- Nicht verzinkt
- 0,13 kg/Stk.

#### Schweißbar

#### Dado con alette B 70



- Ghisa malleabile
- Base Ø 70 mm
- Carico di esercizio 50 kN
- Zincato a freddo
- 0,44 kg/pz.

Cod. Art. Art. - Nr.	B/mm	h/mm	SW/mm	Pezzi/Sacco Stück/Sack	kg/Sacco kg/Sack	Prezzo/Pezzo Preis/Stück
FECEA527Z	70	50	27	60	26,4	

#### Flügelmutter B 70

- Temperguss
- Basis Ø 70 mm
- Nutzlast 50 kN
- Kaltverzinkt
- 0,44 kg/Stk.

# ROLLOTOP® Barre e accessori

## ROLLOTOP® Schalungsanker & Zubehör

### Ø 12,5 mm



02/2021

#### Manicotto L 90

#### Verbindungsmuffe L 90



- Acciaio S355J2G3
- Carico d'esercizio 50 kN
- Non zincato
- 0,24 kg/pz.

#### Saldabile

Cod. Art. Art. - Nr.	L/mm	SW/mm
FECEA559N	90	24

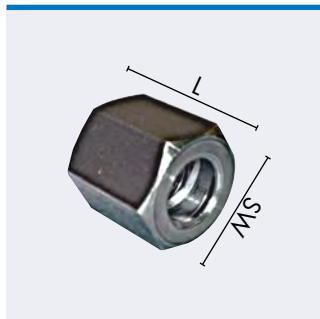
- Stahl S355J2G3
- Nutzlast 50 kN
- Nicht verzinkt
- 0,24 kg/Stk.

#### Schweißbar

Pezzi/Sacco Stück/Sack	kg/Sacco kg/Sack	Prezzo/Pezzo Preis/Stück
120	28,8	

#### Controdado L 25

#### Bundmutter L 25



- Carico d'esercizio 50 kN
- Non zincato
- 0,065 kg/pz.

#### Saldabile

Cod. Art. Art. - Nr.	L/mm	SW/mm
FECEA525N	25	24

- Nutzlast 50 kN
- Nicht verzinkt
- 0,065 kg/Stk.

#### Schweißbar

Pezzi/Sacco Stück/Sack	kg/Sacco kg/Sack	Prezzo/Pezzo Preis/Stück
300	19,5	

**ROLLOTOP® Barre e accessori**  
**ROLLOTOP® Schalungsanker & Zubehör**  
**Ø 15 mm**



# ROLLOTOP® Barre e accessori

## ROLLOTOP® Schalungsanker & Zubehör

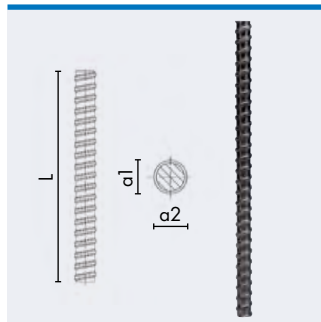
### Ø 15 mm



02/2021

#### Barra filettata rollata a caldo

#### Schalungsanker warmgewalzt



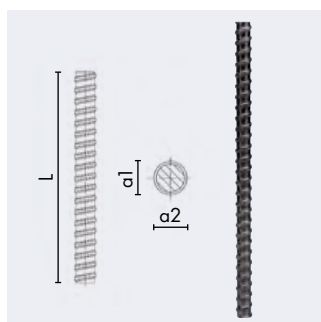
- Rullate a caldo (ST900/1100)
- Carico di esercizio 90 kN (DIN 18216)
- Carico di rottura 190 kN
- Peso 1,44 kg/m
- Filetto passo 10 mm
- Altre lunghezze a richiesta
- Taglio 0,50 €/taglio

**Nera, saldabile con riserva**

- Warmgewalzt (ST900/1100)
- Nutzlast 90 kN (DIN 18216)
- Bruchlast 190 kN
- Gewicht 1,44 kg/m
- Steigung Gewinde 10 mm
- Weitere Längen auf Anfrage erhältlich
- Zuschnitt 0,50 €/Schnitt

**Schwarz, bedingt schweißbar**

Cod. Art. Art. - Nr.	L/cm	a1/mm	a2/mm	kg/Pezzi kg/Stück	Pezzi/Fascia Stück/Bund	Prezzo/Pezzo Preis/Stück
FECEB1S600N	600	15	17	8,64	100	
FECEB1S300N	300	15	17	4,32	100	
FECEB1S200N	200	15	17	2,88	100	
FECEB1S150N	150	15	17	2,16	100	
FECEB1S120N	120	15	17	1,73	100	
FECEB1S100N	100	15	17	1,44	100	
FECEB1S085N	85	15	17	1,23	100	
FECEB1S075N	75	15	17	1,08	100	



- Rullate a caldo (ST900/1100)
- Carico di esercizio 90 kN (DIN 18216)
- Carico di rottura 190 kN
- Peso 1,44 kg/m
- Filetto passo 10 mm
- Altre lunghezze a richiesta
- Taglio 0,50 €/taglio

**Zincata, saldabile con riserva**

- Warmgewalzt (ST900/1100)
- Nutzlast 90 kN (DIN 18216)
- Bruchlast 190 kN
- Gewicht 1,44 kg/m
- Steigung Gewinde 10 mm
- Weitere Längen auf Anfrage erhältlich
- Zuschnitt 0,50 €/Schnitt

**Verzinkt, bedingt schweißbar**

Cod. Art. Art. - Nr.	L/cm	a1/mm	a2/mm	kg/Pezzi kg/Stück	Pezzi/Fascia Stück/Bund	Prezzo/Pezzo Preis/Stück
FECEB1S600Z	600	15	17	8,64	100	
FECEB1S300Z	300	15	17	4,32	100	
FECEB1S200Z	200	15	17	2,88	100	
FECEB1S150Z	150	15	17	2,16	100	
FECEB1S120Z	120	15	17	1,73	100	
FECEB1S100Z	100	15	17	1,44	100	
FECEB1S085Z	85	15	17	1,23	100	
FECEB1S075Z	75	15	17	1,08	100	

# ROLLOTOP® Barre e accessori

## ROLLOTOP® Schalungsanker & Zubehör

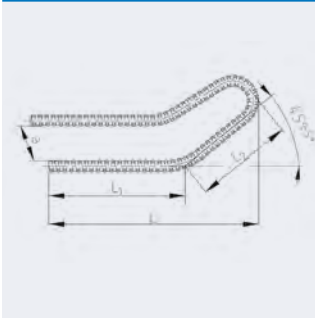
### Ø 15 mm



02/2021

#### Ancoraggio a coppia L 550

#### Schlaufenanker L 550



- Acciaio UNI 4838/80
- Carico d'esercizio 80 kN
- non zincato
- 1,96 kg/pz.

**Saldabile**

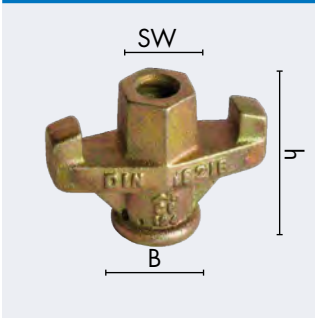
- Stahl UNI 4838/80
- Nutzlast 80 kN
- nicht verzinkt
- 1,96 kg/Stk.

**Schweißbar**

Cod. Art. Art. - Nr.	a/mm	L/mm	L <sub>1</sub> /mm	L <sub>2</sub> /mm	Angolo Winkel	kg/Pezzo kg/Stück	Prezzo/Pezzo Preis/Stück
FECEABL1550N	230	550	360	240	45° ± 5°	1,96	

#### Dado con alette B 38

#### Flügelmutter B 38



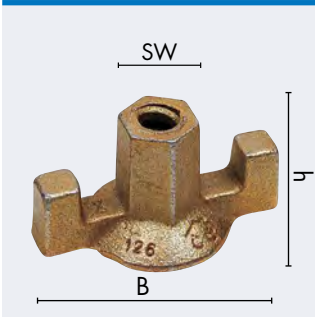
- Ghisa malleabile
- Base Ø 38 mm
- Carico d'esercizio 90 kN
- Zincato a freddo
- 0,42 kg/pz.

- Temperguss
- Basis Ø 38 mm
- Nutzlast 90 kN
- Kaltverzinkt
- 0,42 kg/Stk.

Cod. Art. Art. - Nr.	B/mm	h/mm	SW/mm	Pezzi/Sacco Stück/Sack	Sacco/Palette Säcke/Palette	Pezzi/Palette Stück/Palette	kg/Palette kg/Palette	Prezzo/Pezzo Preis/Stück
FECEA124Z	38	59	30	70	35	2.450	1.029	

#### Dado flangiato B 60

#### Flanschmutter B 60



- Ghisa malleabile
- Base Ø 60 mm
- Carico d'esercizio 90 kN
- Zincato a freddo
- 0,49 kg/pz.

- Temperguss
- Basis Ø 60 mm
- Nutzlast 90 kN
- Kaltverzinkt
- 0,49 kg/Stk.

Cod. Art. Art. - Nr.	B/mm	h/mm	SW/mm	Pezzi/Sacco Stück/Sack	Sacco/Palette Säcke/Palette	Pezzi/Palette Stück/Palette	kg/Palette kg/Palette	Prezzo/Pezzo Preis/Stück
FECEA126Z	60	53	30	60	35	2.100	1.029	

# ROLLOTOP® Barre e accessori

## ROLLOTOP® Schalungsanker & Zubehör

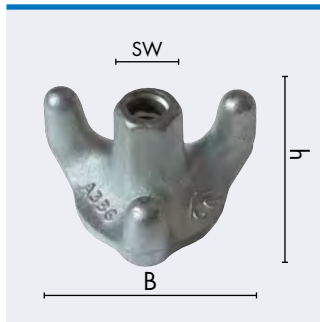
### Ø 15 mm



02/2021

#### TRITURBO B 65

#### TRITURBO B 65



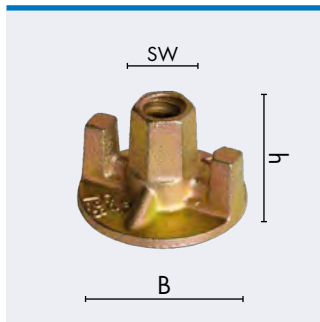
- Acciaio forgiato
- Base Ø 65 mm
- Carico d'esercizio 90 kN
- Zincato a freddo
- 0,60 kg/pz.

- Schmiedestahl
- Basis Ø 65 mm
- Nutzlast 90 kN
- Kaltverzinkt
- 0,60 kg/Stk.

Cod. Art. Art. - Nr.	B/mm	h/mm	SW/mm	Pezzi/Sacco Stück/Sack	Sacco/Paletta Säcke/Palette	Pezzi/Paletta Stück/Palette	kg/Paletta kg/Palette	Prezzo/Pezzo Preis/Stück
FECEA336Z	65	50	27	50	30	1.500	900	

#### Dado flangiato B 80

#### Flanschmutter B 80



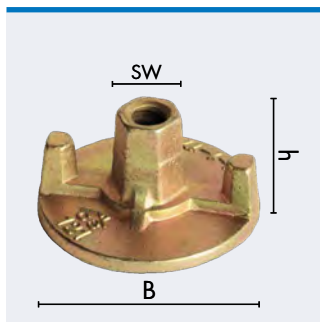
- Ghisa malleabile
- Base Ø 80 mm
- Carico d'esercizio 90 kN
- Zincato a freddo
- 0,42 kg/pz.

- Temperguss
- Basis Ø 80 mm
- Nutzlast 90 kN
- Kaltverzinkt
- 0,42 kg/Stk.

Cod. Art. Art. - Nr.	B/mm	h/mm	SW/mm	Pezzi/Sacco Stück/Sack	Sacco/Paletta Säcke/Palette	Pezzi/Paletta Stück/Palette	kg/Paletta kg/Palette	Prezzo/Pezzo Preis/Stück
FECEA128Z	80	50	30	50	50	2.500	1.050	

#### Dado flangiato B 100

#### Flanschmutter B 100



- Ghisa malleabile
- Base Ø 100 mm
- Carico d'esercizio 90 kN
- Zincato a freddo
- 0,65 kg/pz.

- Temperguss
- Basis Ø 100 mm
- Nutzlast 90 kN
- Kaltverzinkt
- 0,65 kg/Stk.

Cod. Art. Art. - Nr.	B/mm	h/mm	SW/mm	Pezzi/Sacco Stück/Sack	Sacco/Paletta Säcke/Palette	Pezzi/Paletta Stück/Palette	kg/Paletta kg/Palette	Prezzo/Pezzo Preis/Stück
FECEA121Z	100	50	30	40	45	1.800	1.170	



# ROLLOTOP® Barre e accessori

## ROLLOTOP® Schalungsanker & Zubehör

### Ø 15 mm



02/2021

#### Dado flangiato B 110



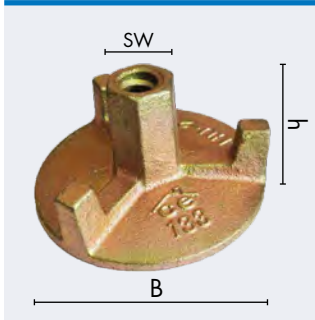
- Acciaio forgiato
- Base Ø 110 mm
- Carico d'esercizio 90 kN
- Zincato a freddo
- 0,88 kg/pz.

#### Flanschmutter B 110

- Schmiedestahl
- Basis Ø 110 mm
- Nutzlast 90 kN
- Kaltverzinkt
- 0,88 kg/Stk.

Cod. Art. Art. - Nr.	B/mm	h/mm	SW/mm	Pezzi/Sacco Stück/Sack	Sacco/Paletta Säcke/Palette	Pezzi/Paletta Stück/Palette	kg/Paletta kg/Palette	Prezzo/Pezzo Preis/Stück
FECEA322Z	110	50	27	30	50	1.500	1.320	

#### Dado flangiato B 120



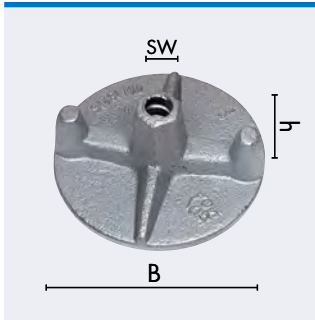
- Ghisa malleabile
- Base Ø 120 mm
- Carico d'esercizio 90 kN
- Zincato a freddo
- 0,96 kg/pz.

#### Flanschmutter B 120

- Temperguss
- Basis Ø 120 mm
- Nutzlast 90 kN
- Kaltverzinkt
- 0,96 kg/Stk.

Cod. Art. Art. - Nr.	B/mm	h/mm	SW/mm	Pezzi/Sacco Stück/Sack	Sacco/Paletta Säcke/Palette	Pezzi/Paletta Stück/Palette	kg/Paletta kg/Palette	Prezzo/Pezzo Preis/Stück
FECEA133Z	120	55	30	25	44	1.100	1.056	

#### Dado flangiato B 130



- Acciaio forgiato
- Base Ø 130 mm
- Carico d'esercizio 90 kN
- Zincato a freddo
- 1,20 kg/pz.

#### Flanschmutter B 130

- Schmiedestahl
- Basis Ø 130 mm
- Nutzlast 90 kN
- Kaltverzinkt
- 1,20 kg/Stk.

Cod. Art. Art. - Nr.	B/mm	h/mm	SW/mm	Pezzi/Sacco Stück/Sack	Sacco/Paletta Säcke/Palette	Pezzi/Paletta Stück/Palette	kg/Paletta kg/Palette	Prezzo/Pezzo Preis/Stück
FECEA325Z	130	50	27	30	35	1.050	1.260	

# ROLLOTOP® Barre e accessori

## ROLLOTOP® Schalungsanker & Zubehör

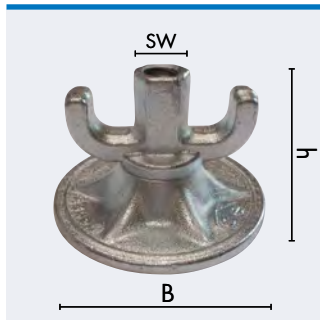
### Ø 15 mm



02/2021

#### Piastra COMBI B 120

#### COMBI Platte B 120



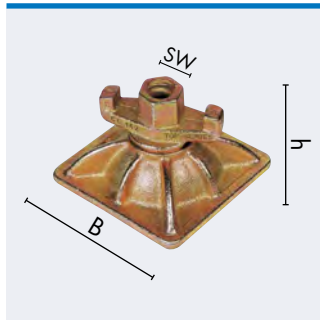
- Acciaio forgiato
- Base Ø 120 mm
- Carico d'esercizio 90 kN
- Zincato a freddo
- 1,16 kg/pz.

- Schmiedestahl
- Basis Ø 120 mm
- Nutzlast 90 kN
- Kaltverzinkt
- 1,16 kg/Stk.

Cod. Art. Art. - Nr.	B/mm	h/mm	SW/mm	Pezzi/Sacco Stück/Sack	Sacco/Paletta Säcke/Palette	Pezzi/Paletta Stück/Palette	kg/Paletta kg/Palette	Prezzo/Pezzo Preis/Stück
FECEA346Z	120	80	27	25	40	1.000	1.160	

#### Piastra COMBI B 120 - 10 G

#### COMBI Platte B 120 - 10 G



- Ghisa malleabile
- 120 x 120 x 10 mm
- Angolo di lavoro fino a 10°
- Carico d'esercizio 90 kN
- Zincata a freddo
- 1,25 kg/pz.

- Temperguss
- 120 x 120 x 10 mm
- Verstellwinkel bis zu 10°
- Nutzlast 90 kN
- Kaltverzinkt
- 1,25 kg/Stk.

Cod. Art. Art. - Nr.	B/mm	h/mm	SW/mm	Pezzi/Sacco Stück/Sack	Sacco/Paletta Säcke/Palette	Pezzi/Paletta Stück/Palette	kg/Paletta kg/Palette	Prezzo/Pezzo Preis/Stück
FECEA142Z	27	80	30	25	36	900	1.125	

#### Piastra B 120 x 120 x 6

#### Stahlplatte B 120 x 120 x 6



- Acciaio
- 120 x 120 x 6 mm
- Foro Ø 20 mm
- Zincata a freddo
- 0,65 kg/pz.

**Su richiesta**

- Stahl
- 120 x 120 x 6 mm
- Bohrung Ø 20 mm
- Kaltverzinkt
- 0,65 kg/Stk.

**Auf Anfrage**

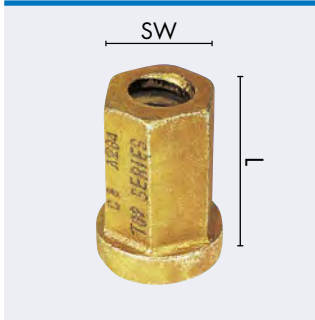
Cod. Art. Art. - Nr.	Pezzi/Sacco Stück/Sack	Sacco/Paletta Säcke/Palette	Pezzi/Paletta Stück/Palette	kg/Paletta kg/Palette	Prezzo/Pezzo Preis/Stück
FECEA166Z	40	40	1.600	1.040	

# ROLLOTOP® Barre e accessori

## ROLLOTOP® Schalungsanker & Zubehör

### Ø 15 mm

#### Dado L 50



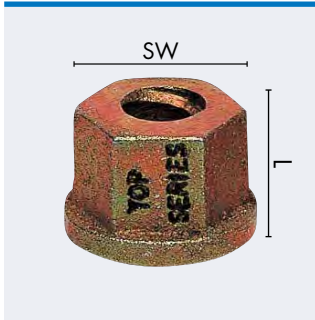
- Ghisa malleabile
- Base Ø 40 mm
- Carico d'esercizio 90 kN
- Zincato a freddo
- 0,23 kg/pz.

#### Sechskantmutter L 50

- Temperguss
- Basis Ø 40 mm
- Nutzlast 90 kN
- Kaltverzinkt
- 0,23 kg/Stk.

Cod. Art. Art. - Nr.	L/mm	SW/mm	Pezzi/Sacco Stück/Sack	Sacco/Palette Säcke/Palette	Pezzi/Palette Stück/Palette	kg/Palette kg/Palette	Prezzo/Pezzo Preis/Stück
FECEA104Z	50	30	130	35	4.550	1.047	

#### Controdado L 25



- Ghisa malleabile
- Base Ø 38 mm
- Zincato a freddo
- 0,115 kg/pz.

#### Bundmutter L 25

- Temperguss
- Basis Ø 38 mm
- Kaltverzinkt
- 0,115 kg/Stk.

Cod. Art. Art. - Nr.	L/mm	SW/mm	Pezzi/Sacco Stück/Sack	Sacco/Palette Säcke/Palette	Pezzi/Palette Stück/Palette	kg/Palette kg/Palette	Prezzo/Pezzo Preis/Stück
FECEA101Z	25	30	250	35	8.750	1.006	

#### Controdado L 25



- Acciaio UNI 4838/50
- Saldabile
- 0,105 kg/pz.

#### Bundmutter L 25

- Stahl UNI 4838/50
- Schweißbar
- 0,105 kg/Stk.

Cod. Art. Art. - Nr.	L/mm	SW/mm	Pezzi/Sacco Stück/Sack	Sacco/Palette Säcke/Palette	Pezzi/Palette Stück/Palette	kg/Palette kg/Palette	Prezzo/Pezzo Preis/Stück
FECEA183N*	25	30	200	40	8.000	840	
FECEA183Z**	25	30	200	40	8.000	840	

\*non zincato/nicht verzinkt \*\*zincato/verzinkt

# ROLLOTOP® Barre e accessori

## ROLLOTOP® Schalungsanker & Zubehör

### Ø 15 mm



02/2021

#### Manicotto Acquastop

#### Muffe mit Wassersperre



- Ghisa malleabile
- Imbocchi per tubo diametro interno 26 mm
- Carico d'esercizio 90 kN
- Non zincato
- 0,54 kg/pz.

- Temperguss
- Für Distanzrohre mit Innendurchmesser 26 mm
- Nutzlast 90 kN
- Nicht verzinkt
- 0,54 kg/Stk.

Cod. Art. Art. - Nr.	L/mm	Pezzi/Sacco Stück/Sack	Sacco/Paletta Säcke/Palette	Pezzi/Paletta Stück/Palette	kg/Paletta kg/Palette	Prezzo/Pezzo Preis/Stück
FECEA157NS	112	50	40	2.000	1.080	

#### Raccordo PVC per acquastop

#### Kupplung PVC für Wassersperre



- PVC
- Ø 26-22 mm
- Lunghezza 40 mm
- per articolo FECEA157NS
- 0,0034 kg/pz.

- PVC
- Ø 26-22 mm
- Länge 40 mm
- für Artikel FECEA157NS
- 0,0034 kg/Stk.

Cod. Art. Art. - Nr.	L/mm	Pezzi/Sacco Stück/Sack	kg/Sacco kg/Sack	Prezzo/Pezzo Preis/Stück
FECEARP	40	250	0,85	

#### Dado L 50/70

#### Sechskantmutter L 50/70



- Acciaio UNI 4838/80
- Carico d'esercizio 90 kN
- FECEA105: 0,21 kg/pz.
- FECEA107: 0,30 kg/pz.

**Saldabile**

- Stahl UNI 4838/80
- Nutzlast 90 kN
- FECEA105: 0,21 kg/pz.
- FECEA107: 0,30 kg/pz.

**Schweißbar**

Cod. Art. Art. - Nr.	L/mm	SW/mm	Pezzi/Sacco Stück/Sack	Sacco/Paletta Säcke/Palette	Pezzi/Paletta Stück/Palette	kg/Paletta kg/Palette	Prezzo/Pezzo Preis/Stück
FECEA105N*	50	30	100	50	5.000	1.050	
FECEA107N*	70	30	50	70	3.500	1.050	
FECEA105Z**	50	30	100	50	5.000	1.050	
FECEA107Z**	70	30	50	70	3.500	1.050	

\*non zincato/nicht verzinkt \*\*zincato/verzinkt

# ROLLOTOP® Barre e accessori

## ROLLOTOP® Schalungsanker & Zubehör

### Ø 15 mm



02/2021

#### Manicotto L 90



- Acciaio UNI 4838/80
- Carico d'esercizio 80 kN
- 0,38 kg/pz.

**Saldabile**

#### Verbindungsuffe L 90

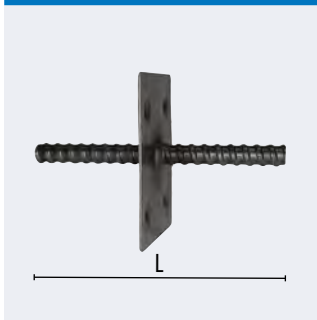
- Stahl UNI 4838/80
- Nutzlast 80 kN
- 0,38 kg/Stk.

**Schweißbar**

Cod. Art. Art. - Nr.	L/mm	SW/mm	Pezzi/Sacco Stück/Sack	Sacco/Paletta Säcke/Palette	Pezzi/Paletta Stück/Palette	kg/Paletta kg/Palette	Prezzo/Pezzo Preis/Stück
FECEA159N*	90	30	50	55	2.750	1.045	
FECEA159Z**	90	30	50	55	2.750	1.045	

\*non zincato/nicht verzinkt \*\*zincato/verzinkt

#### Acquastop a piastra



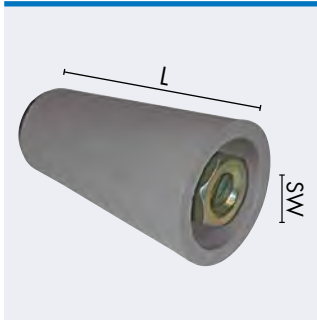
- Piastra 120 x 120 mm saldata
- Carico d'esercizio 80 kN
- Non zincata
- Altre lunghezze a richiesta
- 0,65 kg/pz.

#### Wassersperre mit geschweißter Platte

- Plattenmaß 120 x 120 mm geschweißt
- Nutzlast 80 kN
- Nicht verzinkt
- Andere Längen auf Anfrage
- 0,65 kg/Stk.

Cod. Art. Art. - Nr.	L/mm	Prezzo/Pezzo Preis/Stück
FECEA530N	300	

#### Cono acciaio-PVC L 100



- Ø 40 – 60 mm
- 0,45 kg/pz.

#### Konus Stahl-PVC L 100

- Ø 40 – 60 mm
- 0,45 kg/Stk.

Cod. Art. Art. - Nr.	L/mm	SW/mm	Pezzi/Sacco Stück/Sack	Sacco/Paletta Säcke/Palette	Pezzi/Paletta Stück/Palette	kg/Paletta kg/Palette	Prezzo/Pezzo Preis/Stück
FECEA500	100	27	50	50	2.500	1.125	

# ROLLOTOP® Barre e accessori

## ROLLOTOP® Schalungsanker & Zubehör

### Ø 15 mm



02/2021

#### Tassello espansione L 125



- Per ancoraggi in roccia o CLS
- Barra Ø 15 mm
- Foro di ancoraggio nella roccia Ø 32 – 37 mm
- Profondità foro minimo 200 mm
- Portata 90 kN
- 0,37 kg/pz.

#### Spreizdübel L 125

- Dübel für Fels- oder Betonverankerungen
- Ankerstab Ø 15 mm
- Felsbohrung Ø 32 – 37 mm
- Mindesttiefe Bohrung 200 mm
- Tragfähigkeit 90 kN
- 0,37 kg/Stk.

Cod. Art. Art. – Nr.	L/mm	SW/mm	Pezzi/Cartone Stück/Karton	Cartoni/Paletta Kartone/Palette	Pezzi/Paletta Stück/Palette	kg/Paletta kg/Palette	Prezzo/Pezzo Preis/Stück
FECEA1535T	125	118	50	50	2.500	925	

#### Ancoraggio a piastra L 100



- Predisposizione punto di ancoraggio nel CLS
- Lunghezza utile barra filettata 100 mm
- Lunghezza totale 160 mm
- Piastra 90 x 90 x 10 mm
- Carico d'esercizio 80 kN
- Altre lunghezze a richiesta
- 1,15 kg/pz.

#### Plattenanker L 100

- Für Verankerungen im Beton
- Nutzlänge Ankerstab 100 mm
- Gesamtlänge 160 mm
- Platte 90 x 90 x 10 mm
- Nutzlast 80 kN
- Andere Längen auf Anfrage
- 1,15 kg/Stk.

Cod. Art. Art. – Nr.	kg/Pezzo kg/Stück	Prezzo/Pezzo Preis/Stück
FECEA550N	1,15	

#### Occhio di tensionamento ancoraggi



- Occhio di tensionamento ancoraggi in acciaio
- Zincato a freddo
- Non deve essere utilizzato per sollevamento
- Portata 90 kN
- 0,60 kg/pz.

#### Spannmuffe

- Ringschraube aus Stahl
- Kaltverzinkt
- Darf nicht zum Heben verwendet werden
- Tragfähigkeit 90 kN
- 0,60 kg/Stk.

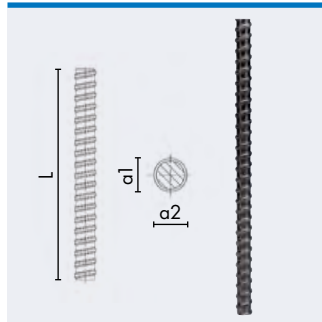
Cod. Art. Art. – Nr.	Pezzi/Sacco Stück/Sack	Pezzi/Paletta Stück/Palette	Sacchi/Paletta Säcke/Palette	kg/Paletta kg/Palette	Prezzo/Pezzo Preis/Stück
FECEA195Z	20	200	10	120	

**ROLLOTOP® Barre e accessori**  
**ROLLOTOP® Schalungsanker & Zubehör**  
**Ø 20 mm**



**Barra filettata rollata a caldo**

**Schalungsanker warmgewalzt**



- Rullate a caldo (ST900/1100)
- Carico d'esercizio 160 kN (DIN 18216)
- Peso 2,56 kg/m
- Filetto passo 10 mm
- Altre lunghezze fino a 6 m a richiesta
- Taglio 0,70 €/taglio

**Nera, saldabile con riserva**

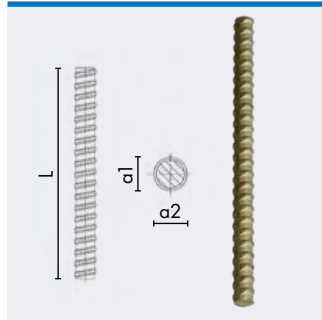
- Warmgewalzt (ST900/1100)
- Nutzlast 160 kN (DIN 18216)
- Gewicht 2,56 kg/m
- Steigung Gewinde 10 mm
- Längen bis max. 6 m auf Anfrage
- Zuschnitt 0,70 €/Schnitt

**Schwarz, bedingt schweißbar**

Cod. Art. Art. - Nr.	L/mm	a1/mm	a2/mm	kg/Pezzi kg/Stück	Pezzi/Fascia Stück/Bund	Prezzo/Pezzo Preis/Stück
FECEB2S600N	6.000	20	23	15,36	50	

**Barra filettata laminata a caldo**

**Schalungsanker warmgewalzt**



- Lamine a caldo (ST900/1100)
- Zincate
- Carico d'esercizio 160 kN (DIN 18216)
- Peso 2,56 kg/m
- Filetto passo 10 mm
- Altre lunghezze fino a 6 m a richiesta
- Taglio 0,70 €/taglio

**Zincata, saldabile con riserva**

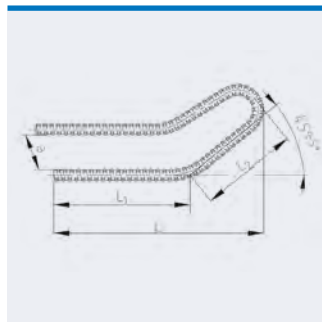
- Warmgewalzt (ST900/1100)
- Verzinkt
- Nutzlast 160 kN (DIN 18216)
- Gewicht 2,56 kg/m
- Steigung Gewinde 10 mm
- Längen bis max. 6 m auf Anfrage
- Zuschnitt 0,70 €/Schnitt

**Verzinkt, bedingt schweißbar**

Cod. Art. Art. - Nr.	L/mm	a1/mm	a2/mm	kg/Pezzi kg/Stück	Pezzi/Fascia Stück/Bund	Prezzo/Pezzo Preis/Stück
FECEB2S600Z	6.000	20	23	15,36	50	

**Ancoraggio a cappio DW 20**

**Schlaufenanker DW 20**



- Acciaio UNI 4838/80
- Carico d'esercizio 160 kN
- non zincato
- 3,94 kg/pz.

**Saldabile**

- Stahl UNI 4838/80
- Nutzlast 160 kN
- nicht verzinkt
- 3,94 kg/Stk.

**Schweißbar**

Cod. Art. Art. - Nr.	a/mm	L/mm	L1/mm	L2/mm	Angolo Winkel	kg/Pezzo kg/Stück	Prezzo/Pezzo Preis/Stück
FECEABL20600N	300	600	450	250	45° ± 5°	4	

su richiesta/auf Anfrage



# ROLLOTOP® Barre e accessori

## ROLLOTOP® Schalungsanker & Zubehör

### Ø 20 mm

#### Dado con alette B 42



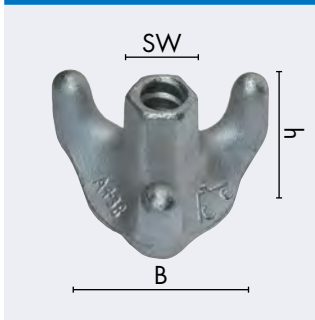
- Acciaio forgiato
- Base Ø 42 mm
- Carico d'esercizio 180 kN
- Zincato a freddo
- 0,53 kg/pz.

#### Flügelmutter B 42

- Schmiedestahl
- Basis Ø 42 mm
- Nutzlast 180 kN
- Kaltverzinkt
- 0,53 kg/Stk.

Cod. Art. Art. - Nr.	SW/mm	Pezzi/Sacco Stück/Sack	Sacco/Paletta Säcke/Palette	Pezzi/Paletta Stück/Palette	kg/Paletta kg/Palette	Prezzo/Pezzo Preis/Stück
FECEA224Z	36	50	40	2.000	1.060	

#### TRITURBO Placca a dado B 80



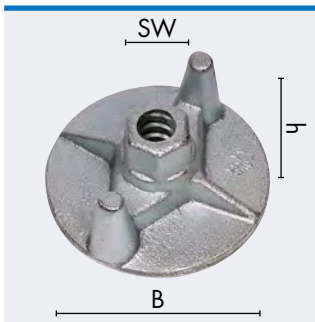
- Acciaio forgiato
- Base Ø 80 mm
- Carico d'esercizio 160 kN
- Zincato a freddo
- 1,10 kg/pz.

#### TRITURBO Flügelmutter B 80

- Schmiedestahl
- Basis Ø 80 mm
- Nutzlast 160 kN
- Kaltverzinkt
- 1,10 kg/Stk.

Cod. Art. Art. - Nr.	B/mm	SW/mm	Pezzi/Sacco Stück/Sack	Sacco/Paletta Säcke/Palette	Pezzi/Paletta Stück/Palette	kg/Paletta kg/Palette	Prezzo/Pezzo Preis/Stück
FECEA438Z	80	36	25	40	1.000	1.100	

#### Dado flangiato B 130



- Acciaio forgiato
- Base Ø 130 mm
- Carico d'esercizio 160 kN
- Zincato a freddo
- 1,25 kg/pz.

#### Flanschmutter B 130

- Schmiedestahl
- Basis Ø 130 mm
- Nutzlast 160 kN
- Kaltverzinkt
- 1,25 kg/Stk.

Cod. Art. Art. - Nr.	B/mm	SW/mm	Pezzi/Sacco Stück/Sack	Sacco/Paletta Säcke/Palette	Pezzi/Paletta Stück/Palette	kg/Paletta kg/Palette	Prezzo/Pezzo Preis/Stück
FECEA425Z	130	36	20	50	1.000	1.250	

# ROLLOTOP® Barre e accessori

## ROLLOTOP® Schalungsanker & Zubehör

### Ø 20 mm



02/2021

#### Piastra COMBI B 130



- Acciaio forgiato
- Piastra Ø 130 mm
- Carico d'esercizio 160 kN
- Zincata a freddo
- 1,445 kg/pz.

#### Platte COMBI B 130

- Schmiedestahl
- Platte Ø 130 mm
- Nutzlast 160 kN
- Kaltverzinkt
- 1,445 kg/Stk.

Cod. Art. Art. - Nr.	B/mm	SW/mm	Pezzi/Sacco Stück/Sack	Sacco/Paletta Säcke/Palette	Pezzi/Paletta Stück/Palette	kg/Paletta kg/Palette	Prezzo/Pezzo Preis/Stück
FECEA447Z	130	36	15	40	600	867	

#### Piastra B 130 x 130 x 12



- Acciaio
- 130 x 130 x 12 mm
- Foro Ø 25 mm
- Zincata a freddo
- 1,72 kg/pz.

#### Stahlplatte B 130 x 130 x 12

- Stahl
- 130 x 130 x 12 mm
- Bohrung Ø 25 mm
- Kaltverzinkt
- 1,72 kg/Stk.

Cod. Art. Art. - Nr.	Pezzi/Sacco Stück/Sack	Sacco/Paletta Säcke/Palette	Pezzi/Paletta Stück/Palette	kg/Paletta kg/Palette	Prezzo/Pezzo Preis/Stück
FECEA269Z	15	40	600	1.032	

#### Dado L 65



- Ghisa malleabile
- Base Ø 45 mm
- Carico d'esercizio 160 kN
- Zincato a freddo
- 0,40 kg/pz.

#### Sechskantmutter L 65

- Temperguss
- Basis Ø 45 mm
- Nutzlast 160 kN
- Kaltverzinkt
- 0,40 kg/Stk.

Cod. Art. Art. - Nr.	L/mm	SW/mm	Pezzi/Sacco Stück/Sack	Sacco/Paletta Säcke/Palette	Pezzi/Paletta Stück/Palette	kg/Paletta kg/Palette	Prezzo/Pezzo Preis/Stück
FECEA204Z	65	36	75	35	2.625	1.050	

# ROLLOTOP® Barre e accessori

## ROLLOTOP® Schalungsanker & Zubehör

### Ø 20 mm

#### Dado L 70



- Acciaio UNI 4838/80
- Carico d'esercizio 160 kN
- 0,38 kg/pz.

**Saldabile**

#### Sechskantmutter L 70

- Stahl UNI 4838/80
- Nutzlast 160 kN
- 0,38 kg/Stk.

**Schweißbar**

Cod. Art. Art. - Nr.	L/mm	SW/mm	Pezzi/Sacco Stück/Sack	Sacco/Paletta Säcke/Palette	Pezzi/Paletta Stück/Palette	kg/Paletta kg/Palette	Prezzo/Pezzo Preis/Stück
FECEA270N*	70	36	50	55	3.000	1.140	
FECEA270Z**	70	36	50	55	3.000	1.140	

\*non zincato/nicht verzinkt \*\*zincato/verzinkt

#### Controdado L 35



- Acciaio UNI 4838/80
- 0,19 kg/pz.

**Saldabile**

#### Bundmutter L 35

- Stahl UNI 4838/80
- 0,19 kg/Stk.

**Schweißbar**

Cod. Art. Art. - Nr.	L/mm	SW/mm	Pezzi/Sacco Stück/Sack	Sacco/Paletta Säcke/Palette	Pezzi/Paletta Stück/Palette	kg/Paletta kg/Palette	Prezzo/Pezzo Preis/Stück
FECEA235N*	35	36	100	70	7.000	1.330	
FECEA235Z**	35	36	100	70	7.000	1.330	

\*non zincato/nicht verzinkt \*\*zincato/verzinkt

#### Manicotto L 140



- Acciaio UNI 4838/80
- Carico d'esercizio 160 kN
- 0,78 kg/pz.

**Saldabile**

#### Muffe L 140

- Stahl UNI 4838/80
- Nutzlast 160 kN
- 0,78 kg/Stk.

**Schweißbar**

Cod. Art. Art. - Nr.	L/mm	SW/mm	Pezzi/Sacco Stück/Sack	Sacco/Paletta Säcke/Palette	Pezzi/Paletta Stück/Palette	kg/Paletta kg/Palette	Prezzo/Pezzo Preis/Stück
FECEA256N*	140	36	25	55	1.375	1.072,5	
FECEA256Z**	140	36	25	55	1.375	1.072,5	

\*non zincato/nicht verzinkt \*\*zincato/verzinkt

# ROLLOTOP® Barre e accessori

## ROLLOTOP® Schalungsanker & Zubehör

### Ø 20 mm



02/2021

#### Tassello espansione

#### Spreizdübel

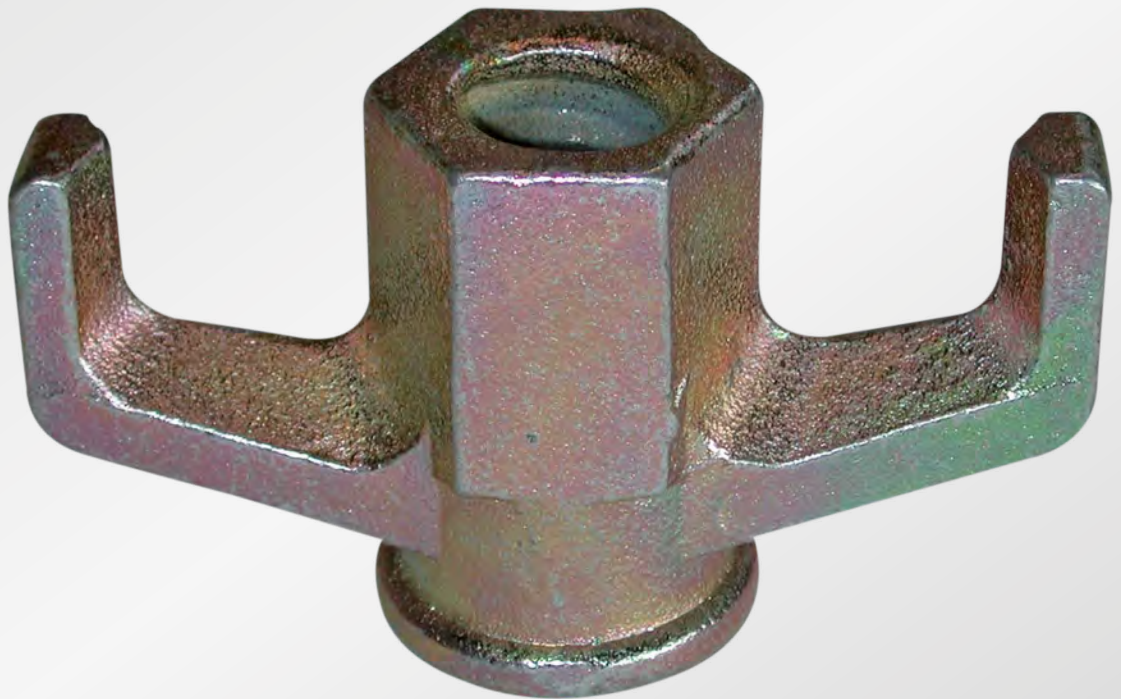


- Per ancoraggi in roccia o CLS
- Barra Ø 20 mm
- Foro di ancoraggio nella roccia Ø 44 mm
- Profondità foro minimo 230 mm
- Carico d'esercizio (in funzione della consistenza del materiale su cui ancorare)
- 0,48 kg/pz.

- Dübel für Fels- oder Betonverankerungen
- Ankerstab Ø 20 mm
- Felsbohrung Ø 44 mm
- Mindesttiefe Bohrung 230 mm
- Nutzlast (je nach Beton- bzw. Felsqualität)
- 0,48 kg/Stk.

Cod. Art. Art. - Nr.	Pezzi/Sacco Stück/Sack	Sacco/Paletta Säcke/Palette	Pezzi/Paletta Stück/Palette	kg/Paletta kg/Palette	Prezzo/Pezzo Preis/Stück
FECEA2350T	50	10	500	240	

**ROLLOTOP® Barre e accessori**  
**ROLLOTOP® Schalungsanker & Zubehör**  
**Ø 26,5 mm**



# ROLLOTOP® Barre e accessori

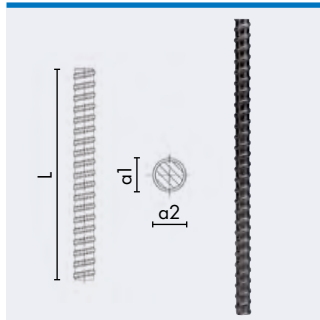
## ROLLOTOP® Schalungsanker & Zubehör

### Ø 26,5 mm



02/2021

#### Barra filettata laminata a caldo



- Lamine a caldo (ST950/1050)
- Nere
- Carico d'esercizio 300 kN (DIN 18216)
- Peso 4,48 kg/m
- Filetto passo 13 mm
- Altre lunghezze fino a 6 m a richiesta
- Taglio 0,70 €/taglio

**Nera, non saldabile**

#### Schalungsanker warmgewalzt

- Warmgewalzt (ST950/1050)
- Schwarz
- Nutzlast 300 kN (DIN 18216)
- Gewicht 4,48 kg/m
- Steigung Gewinde 13 mm
- Längen bis max. 6 m auf Anfrage
- Zuschnitt 0,70 €/Schnitt

**Schwarz, nicht schweißbar**

Cod. Art. Art. - Nr.	L/mm	a1/mm	a2/mm	kg/Pezzi kg/Stück	Pezzi/Fascia Stück/Bund	Prezzo/Pezzo Preis/Stück
FECEB6L600N	6.000	26,5	30	26,88	50	

#### Dado con alette B 52



- Ghisa malleabile
- Base Ø 52 mm
- Carico d'esercizio 260 kN
- Zincato a freddo
- 0,89 kg/pz.

#### Flügelmutter B 52

- Temperguss
- Basis Ø 52 mm
- Nutzlast 260 kN
- Kaltverzinkt
- 0,89 kg/Stk.

Cod. Art. Art. - Nr.	SW/mm	Pezzi/Sacco Stück/Sack	Prezzo/Pezzo Preis/Stück
FECEA624Z	43	25	

#### Dado L 80



- Acciaio S355J2G3
- Carico d'esercizio 260 kN
- 0,73 kg/pz.

**Non zincato, saldabile**

#### Sechskantmutter L 80

- Stahl S355J2G3
- Nutzlast 260 kN
- 0,73 kg/Stk.

**Nicht verzinkt, schweißbar**

Cod. Art. Art. - Nr.	L/mm	SW/mm	Pezzi/Sacco Stück/Sack	Prezzo/Pezzo Preis/Stück
FECEA240N	80	46	25	

# ROLLOTOP® Barre e accessori

## ROLLOTOP® Schalungsanker & Zubehör

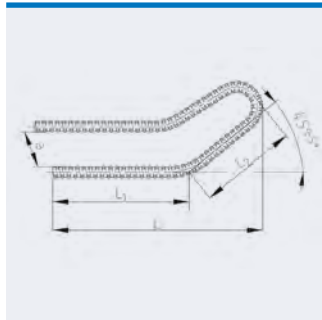
### Ø 26,5 mm



02/2021

#### Ancoraggio a coppia DW 26,5

#### Schlaufenanker DW 26,5



- Acciaio UNI 4838/80
- Carico d'esercizio 280 kN
- non zincato
- 8,69 kg/pz.

**Saldabile**

- Stahl UNI 4838/80
- Nutzlast 280 kN
- nicht verzinkt
- 8,69 kg/Stk.

**Schweißbar**

Cod. Art. Art. - Nr.	a/mm	L/mm	L <sub>1</sub> /mm	L <sub>2</sub> /mm	Angolo Winkel	kg/Pezzo kg/Stück	Prezzo/Pezzo* Preis/Stück*
FECEABL26800N	350	840	550	360	45° ± 5°	8,69	

\*su richiesta/auf Anfrage

# ROLLOTOP® Barre e accessori

## ROLLOTOP® Schalungsanker & Zubehör

### Ø 26,5 mm



02/2021

#### Piastra 120



- Acciaio S235JR
- 120 x 120 x 20 mm
- Foro Ø 32 mm
- Non zincato
- 2,1 kg/pz.

Cod. Art.  
Art. - Nr.  
FECEA369N

Pezzi/Sacco  
Stück/Sack  
15

Prezzo/Pezzo  
Preis/Stück

#### Stahlplatte 120

- Stahl S235JR
- 120 x 120 x 20 mm
- Bohrung Ø 32 mm
- Nicht verzinkt
- 2,1 kg/Stk.

#### Manicotto L 150



- Acciaio S355J2G3
- Carico d'esercizio 260 kN
- Saldabile
- Non zincato
- 1,37 kg/pz.

Cod. Art.  
Art. - Nr.  
FECEA265N

L/mm  
150

SW/mm  
46

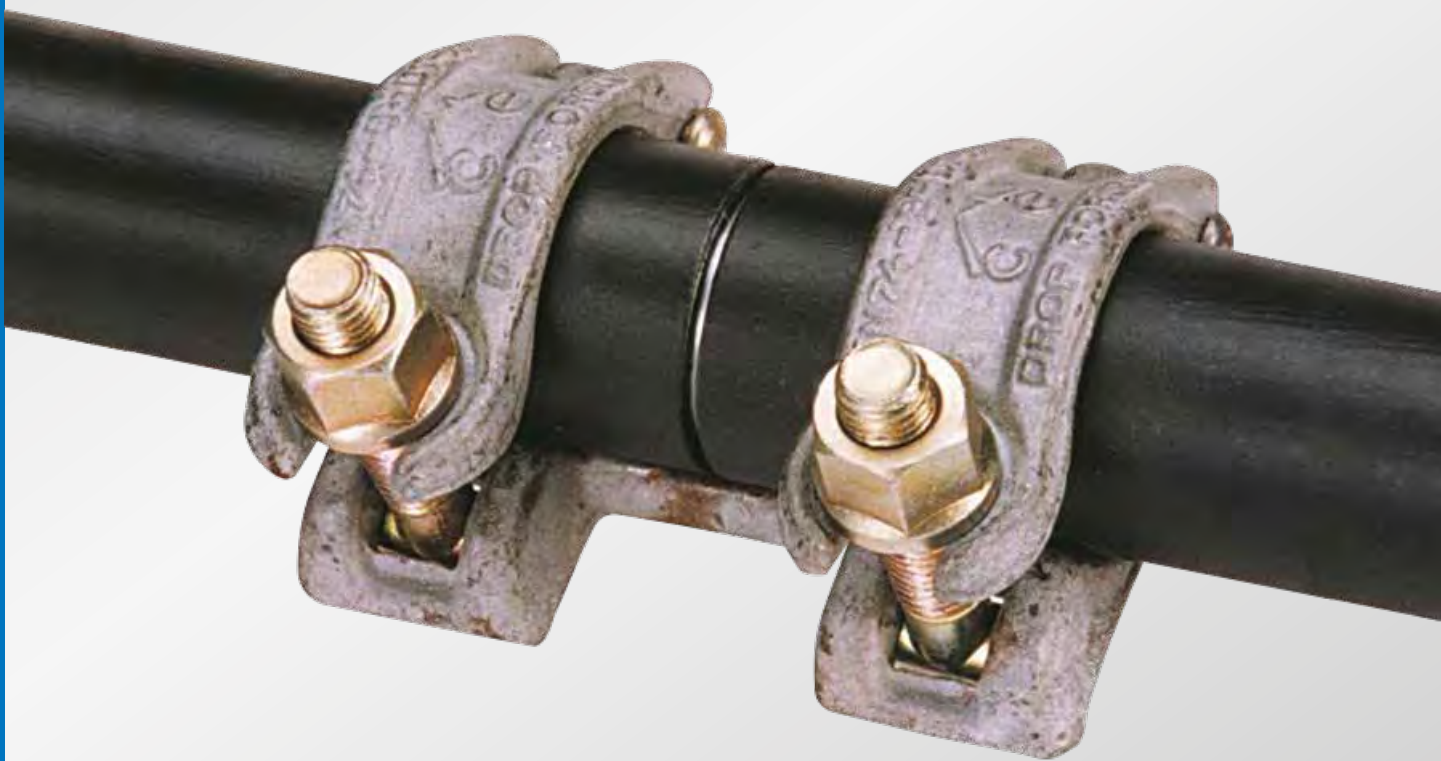
Pezzi/Sacco  
Stück/Sack  
25

Prezzo/Pezzo  
Preis/Stück

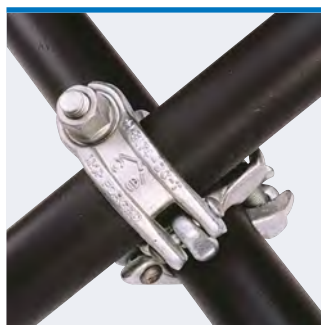
#### Muffe L 150

- Stahl UNI S355J2G3
- Nutzlast 260 kN
- Schweißbar
- Nicht verzinkt
- 1,37 kg/Stk.





## Giunto ortogonale Ø 48



- Per tubo Ø 48 mm
- Acciaio forgiato
- Dadi flangiati chiave 22 mm
- Zincato a freddo
- Certificato EN 74
- 1,29 kg/pz.

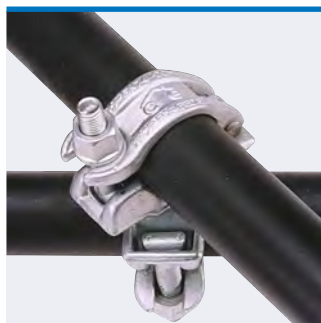
Cod. Art. Art. - Nr.	Pezzi/Sacco Stück/Sack	kg/Sacco kg/Sack	Pezzi/Paletta Stück/Palette	kg/Paletta kg/Palette	Prezzo/Pezzo Preis/Stück
FECEG600G	20	25,8	800	1.032	

## Reduziernormalkupplung Ø 48

- Für Rohre Ø 48 mm
- Schmiedestahl
- Sechskantscheibe SW 22 mm
- Kaltverzinkt
- EN 74 Zertifiziert
- 1,29 kg/Stk.

Cod. Art. Art. - Nr.	Pezzi/Sacco Stück/Sack	kg/Sacco kg/Sack	Pezzi/Paletta Stück/Palette	kg/Paletta kg/Palette	Prezzo/Pezzo Preis/Stück
FECEG600G	20	25,8	800	1.032	

## Giunto orientabile Ø 48



- Per tubo Ø 48 mm
- Acciaio forgiato
- Dadi flangiati chiave 22 mm
- Zincato a freddo
- Certificato EN 74
- 1,50 kg/pz.

Cod. Art. Art. - Nr.	Pezzi/Sacco Stück/Sack	kg/Sacco kg/Sack	Pezzi/Paletta Stück/Palette	kg/Paletta kg/Palette	Prezzo/Pezzo Preis/Stück
FECEG610G	20	30	800	1.200	

## Drehkupplung Ø 48

- Für Rohre Ø 48 mm
- Schmiedestahl
- Sechskantscheibe SW 22 mm
- Kaltverzinkt
- EN 74 Zertifiziert
- 1,50 kg/Stk.

Cod. Art. Art. - Nr.	Pezzi/Sacco Stück/Sack	kg/Sacco kg/Sack	Pezzi/Paletta Stück/Palette	kg/Paletta kg/Palette	Prezzo/Pezzo Preis/Stück
FECEG610G	20	30	800	1.200	

## Giunto semplice nero Ø 48



- Per tubo Ø 48 mm
- Acciaio forgiato
- Dadi flangiati chiave 22 mm
- Non zincato
- 0,68 kg/pz.

Cod. Art. Art. - Nr.	Pezzi/Sacco Stück/Sack	kg/Sacco kg/Sack	Prezzo/Pezzo Preis/Stück
FECEG640N	40	27,2	

## Einfache Kupplung Ø 48

- Für Rohre Ø 48 mm
- Schmiedestahl
- Sechskantscheibe SW 22 mm
- Nicht verzinkt
- 0,68 kg/Stk.

Cod. Art. Art. - Nr.	Pezzi/Sacco Stück/Sack	kg/Sacco kg/Sack	Prezzo/Pezzo Preis/Stück
FECEG640N	40	27,2	

## Giunto a trazione Ø 48



- Per tubo Ø 48 mm
- Acciaio forgiato
- Dado flangiato chiave 22 mm
- Zincato a caldo
- 1,50 kg/pz.

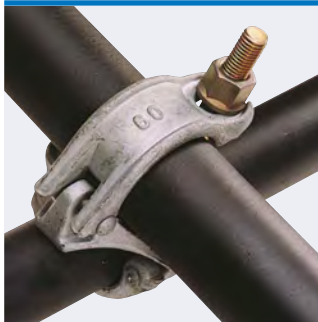
Cod. Art. Art. - Nr.	Pezzi/Sacco Stück/Sack	kg/Sacco kg/Sack	Prezzo/Pezzo Preis/Stück
FECEG650Z	20	30	

## Zugkupplung Ø 48

- Für Rohre Ø 48 mm
- Schmiedestahl
- Sechskantscheibe SW 22 mm
- Verzinkt
- 1,50 kg/Stk.

Cod. Art. Art. - Nr.	Pezzi/Sacco Stück/Sack	kg/Sacco kg/Sack	Prezzo/Pezzo Preis/Stück
FECEG650Z	20	30	

## Giunto ortogonale Ø 48/60



- Per tubo Ø 48 e 60 mm
- Acciaio forgiato
- Dado flangiato chiave 22 mm
- Zincato a caldo
- 1,70 kg/pz.

Cod. Art. Art. – Nr.	Pezzi/Sacco Stück/Sack	kg/Sacco kg/Sack	Prezzo/Pezzo Preis/Stück
FECEG605Z	20	34	

## Reduziernormalkupplung Ø 48/60

- Für Rohre Ø 48 und 60 mm
- Schmiedestahl
- Sechskantscheibe SW 22 mm
- Warm verzinkt
- 1,70 kg/Stk.

## Giunto orientabile Ø 48/60



- Per tubo Ø 48 e 60 mm
- Acciaio forgiato
- Dado flangiato chiave 22 mm
- Zincato a caldo
- 1,63 kg/pz.

Cod. Art. Art. – Nr.	Pezzi/Sacco Stück/Sack	kg/Sacco kg/Sack	Prezzo/Pezzo Preis/Stück
FECEG615Z	20	32,6	

## Drehkupplung Ø 48/60

- Für Rohre Ø 48 und 60 mm
- Schmiedestahl
- Sechskantscheibe SW 22 mm
- Warm verzinkt
- 1,63 kg/Stk.

## Giunto semplice nero Ø 60



- Per tubo Ø 60 mm
- Acciaio forgiato
- Dado flangiato chiave 22 mm
- Nero
- 1,05 kg/pz

Cod. Art. Art. – Nr.	Pezzi/Sacco Stück/Sack	kg/Sacco kg/Sack	Pezzi/Paletta Stück/Palette	kg/Paletta kg/Palette	Prezzo/Pezzo Preis/Stück
FECEG660N	30	31,5	1.140	1.197	

## Einfache Kupplung Ø 60

- Für Rohre Ø 60 mm
- Schmiedestahl
- Sechskantscheibe SW 22 mm
- Nicht verzinkt
- 1,05 kg/Stk.

## Chiave 21/22



- Chiave con manico rivestito in plastica antiscivolo.

Cod. Art. Art. – Nr.	Peso/Sacco Gewicht/Sack	Prezzo/Pezzo Preis/Stück
FECEG695PV	0,565	

## Ratsche 21/22

- Ratsche für Kupplungen mit Kunststoff beschichtetem Anti-Rutsch-Griff.



### Sistema Casseforme Systemschalung



Cassero a telaio  
Rahmenschalung

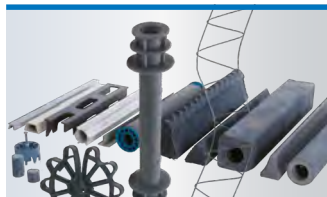


PANADECK Cassaforma per  
solaio  
PANADECK Deckenschalung

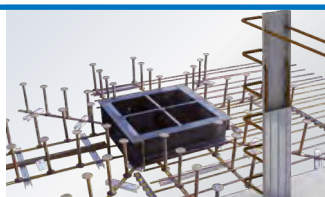


Sistema cassero in legno  
Holzschalungssystem

### Accessori per casseforme Schalungszubehör



Distanziatori & Accessori  
Abstandhalter & Zusatzteile



Sistemi d'armatura  
Bewehrungssysteme



Impermeabilizzazioni  
Bauwerksabdichtungen



Sistemi di cassetta  
Schalungstechnik



Morsetti  
Schalungsklemmen



Barre e accessori  
Schalungsanker & Zubehör

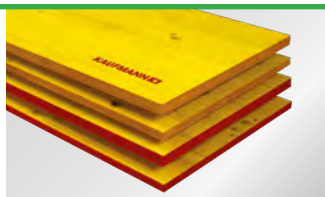


Giunti  
Kupplung

### Prodotti in legno Holzprodukte



Multistrato filmato  
Sperrholz befilmt



Pannelli per casseforme  
Holzschalungsplatten



Travi per casseforme  
Holzschalungsträger

### Servizio Service



Noleggio casseforme &  
progettazione  
Schalungsmiete & Planung



Logistica  
Logistik



Ripristino casseforme  
Schalungsrenovierung



Lavorazione pannelli  
Plattenzuschnitt

### **Siamo vicinissimi a voi**

Abbiamo un rapporto stretto e speciale con i nostri clienti. Questo perché li conosciamo e sappiamo non solo quanto sia duro il loro lavoro, ma anche quanto è spietata la loro concorrenza. Il nostro punto di partenza è la realtà: ci sprona a trasformare i problemi in soluzioni per offrire la massima sicurezza possibile con un elevatissimo livello di efficienza. Va da sé che anche le nostre sedi sono state scelte in modo da soddisfare ampiamente le esigenze dei nostri clienti.

### **Wir sind Ihnen ganz nah**

Zu unseren Kunden haben wir ein besonderes Nahverhältnis. Das liegt daran, dass wir unsere Kunden, ihren harten Job und ihren ebenso harten Wettbewerb kennen. Für uns ist diese Realität die Voraussetzung, um Probleme in Lösungen umzusetzen, um grösstmögliche Sicherheit bei maximaler Effizienz anzubieten. Naheliegend, dass auch unsere Standorte so ausgewählt wurden, dass sie unseren Kunden ein grosses Stück entgegenkommen.



**Sede e smistamento  
Firmensitz & Lager**

PANALEX GmbH  
Industriezone 16  
I-39030 Olang/BZ  
T +39 0474 49 50 00  
E [info@panalex.it](mailto:info@panalex.it)



**Centro di smistamento  
Auslieferungslager**

PANALEX Srl  
Zona Industriale  
Via Tasso 20  
I-37010 Albarè di  
Costermano/VR



**Produzione  
Produktion**

PANALEX S.R.O.  
Milady Horákové 2724  
CZ-27201 Kladno  
E [info@panalex.cz](mailto:info@panalex.cz)

**Sede centrale | Hauptsitz**

PANALEX GmbH  
Industriezone 16  
I-39030 Olang/BZ/Italy  
T+39 0474 49 50 00  
info@panalex.it, www.panalex.it

**Logistica | Logistik  
Produzione | Produktion**

I-39030 Olang/BZ  
I-37010 Albaré di  
Costermano/VR  
CZ-27201 Kladno

AspettateVi da parte nostra una collaborazione costruttiva e soluzioni produttive.  
Erwarten Sie von uns konstruktive Zusammenarbeit und produktive Lösungen.

■ **Sistema Casseforme**  
**Systemschalung**

■ **Accessori per casseforme**  
**Schalungzubehör**

■ **Prodotti in legno**  
**Holzprodukte**

■ **Servizio**  
**Service**